

Investitor:

Općina Štefanje,
Štefanje 61, 43246 Štefanje
OIB: 02595225846

Građevina:

Novogradnja – dječji vrtić „Štefanje“

Lokacija:

Štefanje, k.č.br. 1034/1,
k.o. Štefanje

Zajednička oznaka projekta:

(Z.O.P.): GP-082/21

Broj projekta (T.D.): 089/21

Namjena projekta:

GLAVNI PROJEKT

Strukovna odrednica projekta: ARHITEKTONSKI PROJEKT – PROJEKT OPREME I OPREMANJA

GLAVNI PROJEKT – PROJEKT OPREME - MAPA 9

Glavni projektant: Jerko Bošković,
mag.ing.aedif
G 5416

Projektant arhitektonskog projekta: Robert Gradečki,
mag.ing.aedif.
A 4655

Direktor: Goran Ribić,
mag.ing.el.

Mjesto i datum: Ivanec, srpanj 2021.

Građevina: Novogradnja – dječji vrtić „Štefanje“
Lokacija: Štefanje, k.č.br. 1034/1, k.o. Štefanje

Investitor: Općina Štefanje,
Štefanje 61, 43246 Štefanje

Projektant:
Robert Gradečki, mag.ing.arch.

T.D.
089/21

Datum:
06.2021.

Rev:
00

GLAVNI PROJEKTANT:
Jerko Bošković, mag.ing.aedif.

Suradnici:
Patricija Herceg, dipl.inž.arh.

Str.
2

Z.O.P.
GP-082/21

SADRŽAJ MAPE:

I. OPĆI DIO

A00 – Popis mapa i projektanta

A01 – Izvod iz sudskog registra

A02 – Rješenje o upisu u Imenik ovlaštenih inženjera arhitekata HKIA

A03 – Rješenje o upisu u Imenik ovlaštenih inženjera građevinarstva

A04 – Rješenje o imenovanju glavnog projektanta

A05 – Rješenje o imenovanju projektanta arhitektonskog projekta

A06 – Izjava projektanta arhitektonskog projekta o usklađenosti glavnog projekta s posebnim zakonima, propisima i uvjetima

A07 – Izjava projektanta arhitektonskog projekta o usklađenosti glavnog projekta s dokumentom prostornog uređenja

II. TEHNIČKI DIO

B. TEHNIČKI OPIS

B01. Zajednički tehnički opis

B02 Tehnički opis

B03. Dokaz o ispunjavanju temeljnih i drugih zahtjeva za građevinu

B04. Program kontrole i osiguranja kvalitete

B05. Uvjeti gradnje

B06. Vijek uporabe i uvjeti održavanja

B07. Iskaz procijenjenih troškova zgrade

B08. Posebni tehnički uvjeti gradnje i gospodarenja otpadom

Građevina: Novogradnja – dječji vrtić „Štefanje“
Lokacija: Štefanje, k.č.br. 1034/1, k.o. Štefanje

Investitor: Općina Štefanje, Štefanje 61, 43246 Štefanje	Projektant: Robert Gradečki, mag.ing.arch.	T.D. 089/21	Datum: 06.2021.	Rev: 00
GLAVNI PROJEKTANT: Jerko Bošković, mag.ing.aedif.	Suradnici: Patricija Herceg, dipl.inž.arh.	Str. 3	Z.O.P. GP-082/21	

C. GRAFIČKI DIO

PLAN OPREMANJA

P01 - TLOCRT PRIZEMLJA – OPREMA

P02 – TLOCRT VANJSKIH IGRALA

Građevina: Novogradnja – dječji vrtić „Štefanje“
Lokacija: Štefanje, k.č.br. 1034/1, k.o. Štefanje

Investitor: Općina Štefanje, Štefanje 61, 43246 Štefanje	Projektant: Robert Gradečki, mag.ing.arch.	T.D. 089/21	Datum: 06.2021.	Rev: 00
GLAVNI PROJEKTANT: Jerko Bošković, mag.ing.aedif.	Suradnici: Patricija Herceg, dipl.inž.arh.	Str. 4	Z.O.P. GP-082/21	

I. OPĆI DIO

Građevina: Novogradnja – dječji vrtić „Štefanje“
 Lokacija: Štefanje, k.č.br. 1034/1, k.o. Štefanje

 Investitor: Općina Štefanje,
 Štefanje 61, 43246 Štefanje

 Projektant:
 Robert Gradečki, mag.ing.arch.

 T.D.
 089/21

 Datum:
 06.2021.

 Rev:
 00

 GLAVNI PROJEKTANT:
 Jerko Bošković, mag.ing.aedif.

 Suradnici:
 Patricija Herceg, dipl.inž.arh.

 Str.
 5

 Z.O.P.
 GP-082/21

A00 Popis mapa i projektanta

Sadržaj:

Glavni projekt za građevinu:

Novogradnja – dječji vrtić „Štefanje“

Za investitora:

Općina Štefanje,
Štefanje 61, 43246 Štefanje, OIB: 02595225846

Sastoji se od slijedećih projekata:

Namjena projekta: GLAVNI PROJEKT

Br.	Vrsta projekta / Knjiga / Br. T.D.	Projektant / Tvrtka / Rješenje
1.	Glavni projekt – Arhitektonski projekt MAPA 1 - 1/2 T.D.: 082/21	Robert Gradečki, mag.ing.arch. Tesla d.o.o., Horvatsko 18, 42240 Ivanec/
	Prikaz mjera zaštite od požara MAPA 1 - 2/2 BE 102A-05/21	Goran Kosović dipl.ing.stroj., ovlaštena osoba za izradu Elaborata zaštite od požara Upisan u broj MUP-a: 102 Kosović d.o.o., Zagreb
2.	Glavni projekt – Građevinski projekt - Projekt građevinske konstrukcije MAPA 2 T.D.: 083/21	Jerko Bošković, mag.ing.aedif. Tesla d.o.o., Horvatsko 18, 42240 Ivanec
3.	Glavni projekt – Građevinski projekt – Projekt racionalne uporabe energije i toplinske zaštite MAPA 3 T.D.: 084/21	Jerko Bošković, mag.ing.aedif. Tesla d.o.o., Horvatsko 18, 42240 Ivanec
4.	Glavni projekt – Građevinski projekt – Projekt vodovoda i kanalizacije, MAPA 4 T.D.: 085/21	Jerko Bošković, mag.ing.aedif. Tesla d.o.o., Horvatsko 18, 42240 Ivanec
5.	Glavni projekt – Građevinski projekt – Projekt cestovnog prilaza i uređenja okoliša MAPA 5 T.D.: 086/21	Jerko Bošković, mag.ing.aedif. Tesla d.o.o., Horvatsko 18, 42240 Ivanec
6.	Glavni projekt – Elektrotehnički projekt – Projekt elektroinstalacija, MAPA 6 T.D.: 087/21	Goran Ribić, mag.ing.el. Tesla d.o.o., Horvatsko 18, 42240 Ivanec
7.	Glavni projekt – Elektrotehnički projekt – Projekt sunčane elektrane, MAPA 7 T.D.: 088/21	Goran Ribić, mag.ing.el. Tesla d.o.o., Horvatsko 18, 42240 Ivanec
8.	Glavni projekt – Strojarski projekt – Projekt termotehničkih instalacija MAPA 8 T.D.: 332/2021	Zoran Bahunek, dipl.ing.str., ECO PROJEKT d.o.o., Varaždinske Toplice



GLAVNI PROJEKT – ARHITEKTONSKI PROJEKT - PROJEKT OPREME – MAPA 9

Građevina: Novogradnja – dječji vrtić „Štefanje“
Lokacija: Štefanje, k.č.br. 1034/1, k.o. Štefanje

Investitor: Općina Štefanje,
Štefanje 61, 43246 Štefanje

Projektant:
Robert Gradečki, mag.ing.arch.

T.D.
089/21

Datum:
06.2021.

Rev:
00

GLAVNI PROJEKTANT:
Jerko Bošković, mag.ing.aedif.

Suradnici:
Patricija Herceg, dipl.inž.arh.

Str.
6

Z.O.P.
GP-082/21

9.	Glavni projekt – Arhitektonski projekt - Projekt opreme i opremanja MAPA 9 T.D.: 089/21	Robert Gradečki, mag.ing.arch. Tesla d.o.o., Horvatsko 18, 42240 Ivanec/
10.	Glavni projekt – Elektrotehnički projekt - Vatrodojava MAPA 10 T.D.: 090/21	Goran Ribić, mag.ing.el. Tesla d.o.o., Horvatsko 18, 42240 Ivanec

Elaborati koji su poslužili izradi Glavnog projekta:

1.	Elaborat zaštite na radu Broj elaborata: EZNR-082/21	Nevio Jurinić, mag.ing.mech. Tesla d.o.o., Horvatsko 18, 42240 Ivanec
2.	Elaborat zaštite od požara Broj elaborata: BE 102A-05/21	Goran Kosović dipl.ing.stroj., ovlaštena osoba za izradu Elaborata zaštite od požara Upisan u broj MUP-a: 102 Kosović d.o.o., Zagreb
3.	Elaborat zaštite od buke Broj elaborata: EZOB-082/21	Jerko Bošković, mag.ing.aedif. Tesla d.o.o., Horvatsko 18, 42240 Ivanec
4.	Elaborat alternativnih sustava opskrba energijom Broj elaborata: EASOE-082/21	Jerko Bošković, mag.ing.aedif. Tesla d.o.o., Horvatsko 18, 42240 Ivanec
5.	Elaborat kuhinje Broj elaborata: ECUH-082/21	Jerko Bošković, mag.ing.aedif. Tesla d.o.o., Horvatsko 18, 42240 Ivanec
6.	Geomehanički elaborat Broj elaborata: E/117-2021	mr.sc. Mihael Benković, dipl.inž.rud., inž.građ., Begeom inženjering d.o.o., Novoseljanska 59/A, 43000 Bjelovar

SURADNICI:

1.	- Patricija Herceg, dipl.inž.arh.
----	-----------------------------------

ZAJEDNIČKA OZNAKA PROJEKTA:
GLAVNI PROJEKTANT:

GP-082/21
JERKO BOŠKOVIĆ, mag.ing.aedif.



Građevina: Novogradnja – dječji vrtić „Štefanje“
 Lokacija: Štefanje, k.č.br. 1034/1, k.o. Štefanje

Investitor: Općina Štefanje,
 Štefanje 61, 43246 Štefanje

Projektant:
 Robert Gradečki, mag.ing.arch.

T.D.
 089/21

Datum:
 06.2021.

Rev:
 00

GLAVNI PROJEKTANT:
 Jerko Bošković, mag.ing.aedif.

Suradnici:
 Patricija Herceg, dipl.inž.arh.

Str.
 7

Z.O.P.
 GP-082/21

A01 Izvod iz sudskog registra



REPUBLIKA HRVATSKA
 TRGOVAČKI SUD U VARAŽDINU

Elektronički zapis
 Datum: 17.02.2021

IZVADAK IZ SUDSKOG REGISTRA

SUBJEKT UPISA

MBS:

070094768

OIB:

24079480259

EUID:

HRSR.070094768

TVRTKA:

- 1 TESLA društvo s ograničenom odgovornošću za proizvodnju, istraživanje, trgovinu, usluge i graditeljstvo
- 1 English TESLA company for manufacturing, research, trading, services and construction Ltd.
- 1 TESLA d.o.o.
- 1 English TESLA Ltd.

SJEDIŠTE/ADRESA:

- 1 Horvatsko (Grad Ivanec)
 Horvatsko 18

ADRESA ELEKTRONIČKE POŠTE:

- 2 info.tesla.doo@gmail.com

PRAVNI OBLIK:

- 1 društvo s ograničenom odgovornošću

PREDMET POSLOVANJA:

- 1 * - Istraživanje i eksperimentalni razvoj u prirodnim, tehničkim i tehnološkim znanostima
- 1 * - Istraživanje i eksperimentalni razvoj u društvenim i humanističkim znanostima
- 1 * - Organiziranje seminara, tečajeva i priprema za ispite
- 1 * - Savjetovanje u upravljanju i poslovanju
- 1 * - Odnosi s javnošću i djelatnosti priopćivanja
- 1 * - Planiranje, organizacija i vođenje poslova, te zastupanje fizičkih i pravnih osoba uz naknadu
- 1 * - Tehničko savjetovanje, ispitivanje i analiza
- 1 * - Promidžba, reklama i propaganda
- 1 * - Istraživanje tržišta i ispitivanje javnog mnijenja
- 1 * - Pružanje usluga informacijskog društva
- 1 * - Stručni poslovi prostornog uređenja
- 1 * - Projektiranje, građenje, uporaba i uklanjanje građevina
- 1 * - Nadzor nad gradnjom
- 1 * - Obavljanje djelatnosti upravljanja projektom gradnje
- 1 * - Energetski pregledi i energetsko certificiranje zgrada
- 1 * - Uvođenje instalacija struje, vodovoda, kanalizacije i plina, te instalacija za grijanje, ventilaciju i klimatizaciju

Izrađeno: 2021-02-17 14:29:53
 Podaci od: 2021-02-17

D004
 Stranica: 1 od 4



Građevina: Novogradnja – dječji vrtić „Štefanje“
 Lokacija: Štefanje, k.č.br. 1034/1, k.o. Štefanje

 Investitor: Općina Štefanje,
 Štefanje 61, 43246 Štefanje

 Projektant:
 Robert Gradečki, mag.ing.arch.

 T.D.
 089/21

 Datum:
 06.2021.

 Rev:
 00

 GLAVNI PROJEKTANT:
 Jerko Bošković, mag.ing.aedif.

 Suradnici:
 Patricija Herceg, dipl.inž.arh.

 Str.
 8

 Z.O.P.
 GP-082/21

 REPUBLIKA HRVATSKA
 TRGOVAČKI SUD U VARAŽDINU

 Elektronički zapis
 Datum: 17.02.2021

IZVADAK IZ SUDSKOG REGISTRA

SUBJEKT UPISA

PREDMET POSLOVANJA:

- | | | |
|---|---|--|
| 1 | * | - Proizvodnja, projektiranje, montaža, popravak i održavanje solarne opreme i uređaja te solarnih sistema |
| 1 | * | - Proizvodnja električne energije |
| 1 | * | - Prijenos električne energije |
| 1 | * | - Distribucija električne energije |
| 1 | * | - Opskrba električnom energijom |
| 1 | * | - Organiziranje tržišta električnom energijom |
| 1 | * | - Trgovina električnom energijom |
| 1 | * | - Proizvodnja toplinske energije |
| 1 | * | - Distribucija toplinske energije |
| 1 | * | - Opskrba toplinskom energijom |
| 1 | * | - Proizvodnja biogoriva |
| 1 | * | - Kupnja i prodaja robe |
| 1 | * | - Obavljanje trgovačkog posredovanja na domaćem i inozemnom tržištu |
| 1 | * | - Zastupanje inozemnih tvrtki |
| 1 | * | - Posredovanje u prometu nekretnina |
| 1 | * | - Poslovanje nekretninama |
| 1 | * | - Iznajmljivanje strojeva i opreme za građevinarstvo i inženjerstvo |
| 1 | * | - Iznajmljivanje automata za hranu i pića |
| 1 | * | - Djelatnosti javnoga cestovnog prijevoza putnika i tereta u domaćem i međunarodnom prometu |
| 1 | * | - Prijevoz za vlastite potrebe |
| 1 | * | - Pružanje kolodvorskih usluga |
| 1 | * | - Pružanje univerzalnih poštanskih usluga u unutarnjem i međunarodnom prometu |
| 1 | * | - Pružanje rezerviranih univerzalnih poštanskih usluga |
| 1 | * | - Pružanje ostalih poštanskih usluga |
| 1 | * | - Računovodstveni poslovi |
| 1 | * | - Proizvodnja električne opreme |
| 1 | * | - Proizvodnja, instaliranje i popravak strojeva, uređaja i opreme |
| 1 | * | - Proizvodnja suvenira, nakita i uporabnih predmeta od raznog materijala |
| 1 | * | - Skupljanje otpada za potrebe drugih |
| 1 | * | - Prijevoz otpada za potrebe drugih |
| 1 | * | - Posredovanja u organiziranju uporabe i/ili zbrinjavanja otpada u ime drugih |
| 1 | * | - Skupljanje, uporabe i/ili zbrinjavanja (obrada, odlaganje, spaljivanje i drugi načini zbrinjavanja otpada), odnosno djelatnost gospodarenja posebnim kategorijama otpada |
| 1 | * | - Uvoz otpada |
| 1 | * | - Izvoz otpada |
| 1 | * | - Djelatnost nakladnika |
| 1 | * | - Distribucija tiska |
| 1 | * | - Djelatnost javnog informiranja |
| 1 | * | - Poslovanje s hranom |
| 1 | * | - Pripremanje hrane i pružanje usluga prehrane |
| 1 | * | - Pripremanje i usluživanje pića i napitaka |
| 1 | * | - Pružanje usluga smještaja |
| 1 | * | - Pripremanje hrane za potrošnju na drugom mjestu sa ili bez usluživanja (u prijevoznim sredstvima, na priredbama) i opskrba tom hranom |
| 1 | * | - Poljoprivredna djelatnost |

 Izrađeno: 2021-02-17 14:29:53
 Podaci od: 2021-02-17

 D004
 Stranica: 2 od 4


Građevina: Novogradnja – dječji vrtić „Štefanje“
 Lokacija: Štefanje, k.č.br. 1034/1, k.o. Štefanje

 Investitor: Općina Štefanje,
 Štefanje 61, 43246 Štefanje

 Projektant:
 Robert Gradečki, mag.ing.arch.

 T.D.
 089/21

 Datum:
 06.2021.

 Rev:
 00

 GLAVNI PROJEKTANT:
 Jerko Bošković, mag.ing.aedif.

 Suradnici:
 Patricija Herceg, dipl.inž.arh.

 Str.
 9

 Z.O.P.
 GP-082/21

 REPUBLIKA HRVATSKA
 TRGOVAČKI SUD U VARAŽDINU

 Elektronički zapis
 Datum: 17.02.2021

IZVADAK IZ SUDSKOG REGISTRA

SUBJEKT UPISA

PREDMET POSLOVANJA:

- 1 * - Proizvodnja poljoprivrednih i prehrambenih proizvoda
- ekološka proizvodnja
- 1 * - Pružanje usluga s dodanom vrijednosti

OSNIVAČI/ČLANOVI DRUŠTVA:

- 1 Goran Ribić, OIB: 80818917505
Horvatsko, Horvatsko 18
- 1 Ulog: 20.000,00 kuna; novac
- 1 - jedini osnivač d.o.o.

OSOBE OVLAŠTENE ZA ZASTUPANJE:

- 1 Goran Ribić, OIB: 80818917505
Horvatsko, Horvatsko 18
- 1 - direktor
- 1 - zastupa društvo pojedinačno i samostalno

TEMELJNI KAPITAL:

- 1 20.000,00 kuna

PRAVNI ODNOSI:

Osnivački akt:

- 1 Izjava o osnivanju od dana 08.11.2010. godine.

FINANCIJSKA IZVJEŠĆA:

	Predano	God.	Za razdoblje	Vrsta izvještaja
eu	30.04.20	2019	01.01.19 - 31.12.19	GFI-POD izvještaj

Upise u glavnu knjigu proveli su:

RBU Tt	Datum	Naziv suda
0001 Tt-10/2754-3	17.12.2010	Trgovački sud u Varaždinu
0002 Tt-20/1646-2	21.07.2020	Trgovački sud u Varaždinu
eu /	27.03.2012	elektronički upis
eu /	25.03.2013	elektronički upis
eu /	25.03.2014	elektronički upis
eu /	26.03.2015	elektronički upis
eu /	10.03.2016	elektronički upis
eu /	10.04.2017	elektronički upis
eu /	16.04.2018	elektronički upis
eu /	09.04.2019	elektronički upis
eu /	30.04.2020	elektronički upis

 Izrađeno: 2021-02-17 14:29:53
 Podaci od: 2021-02-17

 D004
 Stranica: 3 od 4


Građevina: Novogradnja – dječji vrtić „Štefanje“
 Lokacija: Štefanje, k.č.br. 1034/1, k.o. Štefanje

Investitor: Općina Štefanje, Štefanje 61, 43246 Štefanje	Projektant: Robert Gradečki, mag.ing.arch.	T.D. 089/21	Datum: 06.2021.	Rev: 00
GLAVNI PROJEKTANT: Jerko Bošković, mag.ing.aedif.	Suradnici: Patricija Herceg, dipl.inž.arh.	Str. 10	Z.O.P. GP-082/21	



REPUBLIKA HRVATSKA
 TRGOVAČKI SUD U VARAŽDINU

Elektronički zapis
 Datum: 17.02.2021

IZVADAK IZ SUDSKOG REGISTRA

SUBJEKT UPISA

Sudska pristojba po Tbr. 29. st. 1. Uredbe o tarifi sudskih pristojbi (NN br. 53/19), za izvadak iz sudskog registra u iznosu od 20.00 Kn naplaćena je elektroničkim putem.



Ova isprava je u digitalnom obliku elektronički potpisana certifikatom:
 CN=sudreg, L=ZAGREB,
 O=MINISTARSTVO PRAVOSUĐA I UPRAVE HR72910430276, C=HR

Broj zapisa: 001Hr-yMZ9J-1SpZf-F17Ko-I4z3r
 Kontrolni broj: 1OABz-P9xJX-xoDqY-haNPA

Skeniranjem ovog QR koda možete provjeriti točnost podataka.
 Isto možete učiniti i na web stranici
http://sudreg.pravosudje.hr/registar/kontrola_izvornika/ unosom gore navedenog broja zapisa i kontrolnog broja dokumenta.
 U oba slučaja sustav će prikazati izvornik ovog dokumenta. Ukoliko je ovaj dokument identičan prikazanom izvorniku u digitalnom obliku, Ministarstvo pravosuđa i uprave potvrđuje točnost isprave i stanje podataka u trenutku izrade izvataha.
 Provjera točnosti podataka može se izvršiti u roku tri mjeseca od izdavanja isprave.



Građevina: Novogradnja – dječji vrtić „Štefanje“
 Lokacija: Štefanje, k.č.br. 1034/1, k.o. Štefanje

Investitor: Općina Štefanje,
 Štefanje 61, 43246 Štefanje

Projektant:
 Robert Gradečki, mag.ing.arch.

T.D.
 089/21

Datum:
 06.2021.

Rev:
 00

GLAVNI PROJEKTANT:
 Jerko Bošković, mag.ing.aedif.

Suradnici:
 Patricija Herceg, dipl.inž.arh.

Str.
 11

Z.O.P.
 GP-082/21

A02 Rješenje o upisu u Imenik ovlaštenih inženjera arhitekata HKIA



REPUBLIKA HRVATSKA

HRVATSKA KOMORA ARHITEKATA

Klasa: UP/I-034-02/18-01/111
 Urbroj: 505-04-18-02
 Zagreb, 20. prosinca 2018.

Hrvatska komora arhitekata odlučujući o zahtjevu, Roberta Gradečki, mag.ing.arch., iz Sveti Ivan Zelina, Filipovići 1 b, OIB: 51779057329 u predmetu upisa u Imenik ovlaštenih arhitekata na temelju članka 26. Zakona o komori arhitekata i komorama inženjera u graditeljstvu i prostornom uređenju (Narodne novine broj 78/15), i članka 37. Statuta Hrvatske komore arhitekata (Narodne novine broj 140/15, 43/17), po zahtjevu stranke donosi

RJEŠENJE

1. U **Imenik ovlaštenih arhitekata** upisuje se Robert Gradečki, mag.ing.arch., iz Sveti Ivan Zelina, Filipovići 1 b u stručni smjer za: **ovlašteni arhitekt** pod rednim brojem **4647**, s danom upisa **20.12.2018.** godine.
2. Upisom u **Imenik ovlaštenih arhitekata**, Robert Gradečki, mag.ing.arch., stječe pravo na uporabu strukovnog naziva "**ovlašteni arhitekt**" i pravo na obavljanje stručnih poslova temeljem članka 49., 53. i 55. Zakona o poslovima i djelatnostima prostornog uređenja i gradnje i članka 49. Statuta Hrvatske komore arhitekata, te pravo na pečat i iskaznicu ovlaštenog arhitekta.
3. Upisom u Imenik ovlaštenih arhitekata, Robertu Gradečkom, mag.ing.arch., Komora izdaje pečat i iskaznicu ovlaštenog arhitekta.
4. Upisnina u iznosu od 1.000.00, kuna uplaćena je na račun Hrvatske komore arhitekata.

Obrazloženje

Robert Gradečki, mag.ing.arch., iz Sveti Ivan Zelina, Filipovići 1 b podnio je ovom javnopravnom tijelu zahtjev za upis u Imenik ovlaštenih arhitekata Hrvatske komore arhitekata dana 07.12.2018. godine.

Hrvatska komora arhitekata provela je postupak razmatranja dostavljenog potpunog zahtjeva imenovanog sukladno članku 4. Pravilnika o upisima u imenike, upisnike i evidencije Hrvatske komore arhitekata, te je utvrđeno da je Robert Gradečki:

Građevina: Novogradnja – dječji vrtić „Štefanje“
 Lokacija: Štefanje, k.č.br. 1034/1, k.o. Štefanje

Investitor: Općina Štefanje, Štefanje 61, 43246 Štefanje	Projektant: Robert Gradečki, mag.ing.arch.	T.D. 089/21	Datum: 06.2021.	Rev: 00
GLAVNI PROJEKTANT: Jerko Bošković, mag.ing.aedif.	Suradnici: Patricija Herceg, dipl.inž.arh.	Str. 12	Z.O.P. GP-082/21	

- završio odgovarajući studij i stekao akademski naziv magistar inženjer arhitekture i urbanizma,
- da je stekao odgovarajuće stručno iskustvo u trajanju od dvije godine,
- da je položio stručni ispit za poslove sudionika i gradnji,
- da ima prebivalište na teritoriju Republike Hrvatske,
- da protiv njega nije pokrenuta istraga, odnosno da se ne vodi kazneni postupak zbog kaznenog djela koje se vodi po službenoj dužnosti,
- da je uplatio upisninu sukladno Odluci o visini upisnine i članarine Hrvatske komore arhitekata.

Temeljem ovako utvrđenog činjeničnog stanja ispunjeni su uvjeti propisani u članku 27. Zakona o komori arhitekata i komorama inženjera u graditeljstvu i prostornom uređenju i članku 4. Pravilnika o upisima u imenike, upisnike i evidencije Hrvatske komore arhitekata i zahtjev imenovanog je osnovan.

Robert Gradečki, mag.ing.arch., upisom u Imenik ovlaštenih arhitekata Hrvatske komore arhitekata od dana 20.12.2018. godine stječe pravo na uporabu strukovnog naziva ovlaštenih arhitekt, pravo na pečat i iskaznicu, te sva prava i obveze sukladno Zakonu o komori arhitekata i komorama inženjera u graditeljstvu i prostornom uređenju, Zakonu o poslovima i djelatnostima prostornog uređenja i gradnje i Statutu Hrvatske komore arhitekata.

Slijedom ovako utvrđenog činjeničnog stanja zahtjevu je valjalo udovoljiti, te primjenom odredbi Zakona o komori arhitekata i komorama inženjera u graditeljstvu i prostornom uređenju, Zakona o poslovima i djelatnostima prostornog uređenja i gradnje i Statuta Hrvatske komore arhitekata riješiti kao u izreci.

Upravna pristojba u iznosu od 70,00 kuna po Tar. br. 1. i 2. Tarife upravnih pristojbi Zakona o upravnim pristojbama (Narodne novine broj 115/16) je plaćena.

Uputa o pravnom lijeku:

Protiv ovog rješenja može se izjaviti žalba Ministarstvu graditeljstva i prostornoga uređenja u roku od 15 dana od njegova prijema. Žalba se predaje neposredno ili putem pošte ovom tijelu, a može se izjaviti usmeno na zapisnik. Upravna pristojba na žalbu plaća se u državnim biljezima u iznosu od 35,00 kuna po Tar. br. 3. Tarife upravnih pristojbi Zakona o upravnim pristojbama.

Predsjednica Hrvatske komore arhitekata
 Željka Jurković, dipl.ing.arh.




Dostaviti:

1. Robert Gradečki, 10380 Sveti Ivan Zelina, Filipovići 1 b,
2. Pismohrana, ovdje.

Građevina: Novogradnja – dječji vrtić „Štefanje“
 Lokacija: Štefanje, k.č.br. 1034/1, k.o. Štefanje

Investitor: Općina Štefanje,
 Štefanje 61, 43246 Štefanje

Projektant:
 Robert Gradečki, mag.ing.arch.

T.D.
 089/21

Datum:
 06.2021.

Rev:
 00

GLAVNI PROJEKTANT:
 Jerko Bošković, mag.ing.aedif.

Suradnici:
 Patricija Herceg, dipl.inž.arh.

Str.
 13

Z.O.P.
 GP-082/21

A03 – Rješenje o upisu u Imenik ovlaštenih inženjera građevinarstva HKIG



REPUBLIKA HRVATSKA

HRVATSKA KOMORA INŽENJERA GRAĐEVINARSTVA

10000 Zagreb, Ulica grada Vukovara 271

KLASA: UP/I-360-01/16-01/106
 URBROJ: 500-03-16-2
 Zagreb, 14. travnja 2016. godine

Hrvatska komora inženjera građevinarstva na temelju članka 26. stavka 5. i članka 27. Zakona o komori arhitekata i komorama inženjera u graditeljstvu i prostornom uređenju ("Narodne novine", broj 78/15.) odlučujući o zahtjevu koji je podnio **Jerko Bošković, Ivanec, Jerovec 212**, donosi sljedeće

RJEŠENJE

- U Imenik ovlaštenih inženjera građevinarstva upisuje se **Jerko Bošković, mag.ing.aedif., Ivanec, Jerovec 212, OIB 73808944246**, pod rednim brojem **5416**, s danom upisa **13.04.2016.** godine.
- Upisom u Imenik ovlaštenih inženjera građevinarstva **Jerko Bošković, mag.ing.aedif.**, stječe pravo na uporabu strukovnog naziva "**ovlaštenu inženjer građevinarstva**" i pravo na obavljanje stručnih poslova temeljem članka 48., 50., 53. stavak 1. i 2., 55. Zakona o poslovima i djelatnostima prostornog uređenja i gradnje ("Narodne novine", broj 78/15.), te ostala prava i dužnosti sukladno ovom Zakonu, posebnim zakonima i propisima donesenim temeljem tih zakona, te općim aktima Komore.
- Ovlaštenom inženjeru građevinarstva Hrvatska komora inženjera građevinarstva izdaje "**pečat i iskaznicu ovlaštenog inženjera građevinarstva**", koje su vlasništvo Komore.

Obrazloženje

Dana 31.03.2016. godine Jerko Bošković, mag.ing.aedif., podnio je zahtjev za upis u Imenik ovlaštenih inženjera građevinarstva.

U prilogu zahtjeva, podnositelj zahtjeva je podnio sljedeću dokumentaciju:

- presliku važećeg osobnog dokumenta,
- presliku diplome,
- presliku suplementa diplome,
- presliku Uvjerenja o položenom stručnom ispitu za obavljanje poslova prostornog uređenja i graditeljstva,
- dokaz o radnom stažu (Elektronički zapis o podacima evidentiranim u matičnoj evidenciji Hrvatskog zavoda za mirovinsko osiguranje),
- popis poslova u struci ovjeren od strane poslodavca,
- dokaz o uplati upisnine u iznosu od 1.000,00 kn,



Građevina: Novogradnja – dječji vrtić „Štefanje“
 Lokacija: Štefanje, k.č.br. 1034/1, k.o. Štefanje

Investitor: Općina Štefanje, Štefanje 61, 43246 Štefanje	Projektant: Robert Gradečki, mag.ing.arch.	T.D. 089/21	Datum: 06.2021.	Rev: 00
GLAVNI PROJEKTANT: Jerko Bošković, mag.ing.aedif.	Suradnici: Patricija Herceg, dipl.inž.arh.	Str. 14	Z.O.P. GP-082/21	

2

- 70,00 kn Upravne pristojbe (biljezi RH),
- jednu fotografiju veličine 35x45 mm.

Prema odredbi članka 27. Zakona o komori arhitekata i komorama inženjera u graditeljstvu i prostornom uređenju pravo na upis u imenik ovlaštenih arhitekata, ovlaštenih arhitekata urbanista, odnosno ovlaštenih inženjera Komore ima fizička osoba koja kumulativno ispunjava sljedeće uvjete:

1. da je završila odgovarajući preddiplomski i diplomski sveučilišni studij ili integrirani preddiplomski i diplomski sveučilišni studij i stekla akademski naziv magistar inženjer, ili da je završila
2. odgovarajući specijalistički diplomski stručni studij i stekla stručni naziv stručni specijalist inženjer ako je tijekom cijelog svog studija stekla najmanje 300 ECTS bodova, odnosno da je na drugi način propisan posebnim propisom stekla odgovarajući stupanj obrazovanja odgovarajuće struke,
3. da je po završetku odgovarajućeg diplomskog sveučilišnog studija ili po završetku odgovarajućeg specijalističkog diplomskog stručnog studija provela na odgovarajućim poslovima u struci najmanje dvije godine, da je po završetku odgovarajućeg diplomskog sveučilišnog studija ili odgovarajućeg specijalističkog diplomskog stručnog studija provela na odgovarajućim poslovima u struci najmanje jednu godinu, ako je uz navedeno iskustvo po završetku odgovarajućeg preddiplomskog sveučilišnog ili po završetku odgovarajućeg preddiplomskog stručnog studija stekla odgovarajuće iskustvo u struci u trajanju od najmanje tri godine, odnosno bila zaposlena na stručnim poslovima graditeljstva i/ili prostornoga uređenja u tijelima državne uprave ili jedinica lokalne i područne (regionalne) samouprave, te zavodima za prostorno uređenje županije, odnosno Grada Zagreba najmanje deset godina,
4. da je ispunila uvjete sukladno posebnim propisima kojima se propisuje polaganje stručnog ispita.

U postupku koji je prethodio donošenju ovog rješenja izvršen je uvid u priloženu dokumentaciju i utvrđeno je da je zahtjev podnositelja osnovan, te da podnositelj udovoljava kumulativno svim uvjetima za upis u Imenik ovlaštenih inženjera građevinarstva koji su propisani člankom 27. Zakona o komori arhitekata i komorama inženjera u graditeljstvu i prostornom uređenju.

Podnositelj zahtjeva stekao je pravo na uporabu strukovnog naziva „ovlaštenu inženjer građevinarstva“ i pravo na obavljanje stručnih poslova temeljem članka 48., 50., 53 stavak 1. i 2., 55. Zakona o poslovima i djelatnostima prostornog uređenja i gradnje, te ostala prava i dužnosti sukladno ovom Zakonu, posebnim zakonima i propisima donesenim temeljem tih zakona, te općim aktima Komore.

Ovlaštenu inženjer građevinarstva dužan je izvršavati navedene stručne poslove sukladno zakonu te temeljnim načelima i pravilima struke koje treba poštovati ovlaštenu inženjer građevinarstva.

Pravo na obavljanje navedenih stručnih poslova prestaje s prestankom članstva u Komori, u skladu s člankom 34. i 35. Zakona o komori arhitekata i komorama inženjera u graditeljstvu i prostornom uređenju.

Ovlaštenom inženjeru građevinarstva Hrvatska komora inženjera građevinarstva izdaje "pečat i iskaznicu ovlaštenog inženjera građevinarstva", sukladno članku 26. stavku 5. Zakona o komori arhitekata i komorama inženjera u graditeljstvu i prostornom uređenju.

Ovlaštenu inženjer građevinarstva dužan je plaćati Hrvatskoj komori inženjera građevinarstva članarinu i ostala davanja koja utvrde tijela Komore, osim u slučaju mirovanja članstva i privremenog prekida obavljanja djelatnosti, a pri prestanku članstva u Komori dužan je podmiriti sve dospjele financijske obveze prema Komori, sve sukladno članku 13. stavku 1. točki 5. Statuta Hrvatske komore inženjera građevinarstva.

Građevina: Novogradnja – dječji vrtić „Štefanje“
 Lokacija: Štefanje, k.č.br. 1034/1, k.o. Štefanje

Investitor: Općina Štefanje, Štefanje 61, 43246 Štefanje	Projektant: Robert Gradečki, mag.ing.arch.	T.D. 089/21	Datum: 06.2021.	Rev: 00
GLAVNI PROJEKTANT: Jerko Bošković, mag.ing.aedif.	Suradnici: Patricija Herceg, dipl.inž.arh.	Str. 15	Z.O.P. GP-082/21	

3

Ovlašteni inženjer građevinarstva dobiva putem Hrvatske komore inženjera građevinarstva Potvrdu o polici osiguranja od profesionalne odgovornosti kod odabranog osiguravatelja. Polica se izdaje na razdoblje od godine dana i obnavlja svake godine. Premija osiguranja plaća se sa članarinom, odnosno uračunava se u iznos članarine, sve u skladu s člankom 55. Stavcima 1. i 2. Zakona o komori arhitekata i komorama inženjera u graditeljstvu i prostornom uređenju.

Ovlašteni inženjer građevinarstva dužan je platiti za upis Hrvatskoj komori inženjera građevinarstva upisninu u iznosu od 1.000,00 kn sukladno članku 13. stavku 1. točki 4. Statuta Hrvatske komore inženjera građevinarstva.

Upravna pristojba plaćena je upravnim biljegom emisije Republike Hrvatske koji je zalijepljen na podnesak i poništen, u vrijednosti 20,00 kn (slovima: dvadeset kuna) prema tarifnom br. 1 i u vrijednosti od 50,00 kn (slovima: pedeset kuna), prema tar.br. 2. Zakona o upravnim pristojbama („Narodne novine“ br. 8/96. 77/96. 131/97. 69/98. 66/99. 145/99. 116/00. 110/04. 150/05. 153/05. 129/06. 117/07. 25/08. 60/08. 20/10. 69/10. 126/11. 112/12. i 9/13.).

Slijedom navedenog, na temelju članaka 26. i 27. Zakona o komori arhitekata i komorama inženjera u graditeljstvu i prostornom uređenju, odlučeno je kao u izreci.


 Predsjednik
 Hrvatske komore inženjera građevinarstva

Zvonimir Sever, dipl.ing.građ.

Uputa o pravnom lijeku:

Protiv ovog rješenja dopuštena je žalba koja se podnosi Ministarstvu graditeljstva i prostornoga uređenja u roku 15 dana od dana dostave rješenja. Žalba se predaje neposredno ili šalje poštom u pisanom obliku, u tri primjerka, putem tijela koje je izdalo rješenje.

Na žalbu se plaća pristojba u iznosu od 50,00 kuna državnih biljega prema Tar.br. 3. Tarife upravnih pristojbi Zakona o upravnim pristojbama („Narodne novine“ broj 8/96, 77/96, 131/97, 68/98, 66/99, 145/99, 30/00- Odluka Ustavnog suda, 116/00, 163/03, 17/04, 110/04, 141/04, 150/05, 153/05, 129/06, 117/07, 25/08, 60/08, 20/10, 69/10, 126/11, 112/12, 19/13, 80/13, 40/14, 69/14, 87/14, 94/14).

Dostaviti:

1. **Jerko Bošković,**
42240 Ivanec, Jerovec 212
2. U Zbirku isprava Komore

Građevina: Novogradnja – dječji vrtić „Štefanje“
 Lokacija: Štefanje, k.č.br. 1034/1, k.o. Štefanje

Investitor: Općina Štefanje,
 Štefanje 61, 43246 Štefanje

Projektant:
 Robert Gradečki, mag.ing.arch.

T.D.
 089/21

Datum:
 06.2021.

Rev:
 00

GLAVNI PROJEKTANT:
 Jerko Bošković, mag.ing.aedif.

Suradnici:
 Patricija Herceg, dipl.inž.arh.

Str.
 16

Z.O.P.
 GP-082/21

A04 Rješenje o imenovanju glavnog projektanta

Na temelju Zakona o gradnji (Narodne novine br. 153/13, 20/17, 39/19, 125/19), i Zakon o poslovanju i djelatnostima prostornog uređenja i gradnje (Narodne novine br. 78/15), donosim:

RJEŠENJE br. GP-082/21

o imenovanju glavnog projektanta

Kao glavnog projektanta za projekt br. ZOP: GP-082/21;

za građevinu: Novogradnja – dječji vrtić „Štefanje“

za investitora: Općina Štefanje,
 Štefanje 61, 43246 Štefanje,
 OIB: 02595225846

faza projekta: GLAVNI PROJEKT

imenuje se:

ovlašteni inženjer građevinarstva Jerko Bošković, mag.ing.aedif

- oznaka rješenja o upisu u Imenik ovlaštenih inženjera:
 Klasa: UP/I-360-01/16-01/106, Urbroj: 500-03-16-2 od 14.04.2016.
- redni broj upisa u Imenik: br. 5416.

Imenovani ispunjava uvjete iz gore navedenog Zakona, a ovo rješenje služi kao prilog navedenom projektu.

Ivanec, srpanj 2021.

INVESTITOR:

Građevina: Novogradnja – dječji vrtić „Štefanje“
 Lokacija: Štefanje, k.č.br. 1034/1, k.o. Štefanje

Investitor: Općina Štefanje,
 Štefanje 61, 43246 Štefanje

Projektant:
 Robert Gradečki, mag.ing.arch.

T.D.
 089/21

Datum:
 06.2021.

Rev:
 00

GLAVNI PROJEKTANT:
 Jerko Bošković, mag.ing.aedif.

Suradnici:
 Patricija Herceg, dipl.inž.arh.

Str.
 17

Z.O.P.
 GP-082/21

A05 Rješenje o imenovanju projektanta arhitektonskog projekta

Na temelju Zakona o gradnji (Narodne novine br. 153/13, 20/17, 39/19, 125/19), i Zakon o prostornom uređenju (NN br. 153/13, 65/17), donosim:

IZJAVA br. . 082/21-A1-GP

o imenovanju projektanta arhitektonskog projekta

Kao projektant za projekt br. ZOP: GP-082/21; T.D.: 082/21

za građevinu: Novogradnja – dječji vrtić „Štefanje“

za investitora: Općina Štefanje,
 Štefanje 61, 43246 Štefanje,
 OIB: 02595225846

faza projekta: GLAVNI PROJEKT

imenuje se:

ovlašteni inženjer Robert Gradečki, mag.ing.arch.

- oznaka rješenja o upisu u Imenik ovlaštenih inženjera:
 Klasa:UP/I-034-02/18-01/111, Urbroj: 505-04-18-02 od 20.12.2018.
- redni broj upisa u Imenik: br. 4647.

Imenovani djelatnik ispunjava uvjete iz gore navedenog Zakona, a ovo rješenje služi kao prilog navedenom projektu.

Projektant je odgovoran da projekt ispunjava propisane uvjete, da je građevina projektirana u skladu sa temeljnim zahtjevima za građevinu, te da ispunjava zahtjeve za propisana energetska svojstva zgrada i druge propisane zahtjeve i uvjete.

Ivanec, Srpanj 2021.

DIREKTOR:


 d.o.o. Horvatsko 18, Klenovnik
 OIB: 24079480250
 www.tesla.com.hr
 Goran Ribić, mag.ing.el.

Građevina: Novogradnja – dječji vrtić „Štefanje“
 Lokacija: Štefanje, k.č.br. 1034/1, k.o. Štefanje

 Investitor: Općina Štefanje,
 Štefanje 61, 43246 Štefanje

 Projektant:
 Robert Gradečki, mag.ing.arch.

 T.D.
 089/21

 Datum:
 06.2021.

 Rev:
 00

 GLAVNI PROJEKTANT:
 Jerko Bošković, mag.ing.aedif.

 Suradnici:
 Patricija Herceg, dipl.inž.arh.

 Str.
 18

 Z.O.P.
 GP-082/21

A06 Izjava projektanta arhitektonskog projekta o usklađenosti glavnog projekta s posebnim zakonima, propisima i uvjetima

PROJEKTANT: Robert Gradečki, mag.ing.arch.
 - oznaka rješenja o upisu u Imenik ovlaštenih inženjera:
 Klasa: UP/I-034-02/18-01/111, Urbroj: 505-04-18-02 od 20.12.2018.
 - redni broj upisa u Imenik: br. 4647.

TVRTKA: Tesla d.o.o., Horvatsko 18, Klenovnik

GRAĐEVINA: Novogradnja – dječji vrtić „Štefanje“

INVESTITOR: Općina Štefanje,
 Štefanje 61, 43246 Štefanje,
 OIB: 02595225846

FAZA PROJEKTA: GLAVNI PROJEKT - ARHITEKTONSKI PROJEKT – PROJEKT OPREME
 (Z.O.P. GP-082/21; T.D. 089/21)

Temeljem članka 108. Zakona o gradnji (NN broj 153/13, 20/17, 39/19, 125/19), da projektirana građevina ispunjava bitne zahtjeve za građevinu i da je usklađena s odredbama ovoga Zakona i posebnim propisima, daje se:

IZJAVA br. 089/21-A2-GP

O USKLAĐENOSTI OVOG PROJEKTA S ODREDBAMA POSEBNIH ZAKONA I DRUGIH PROPISA

Ovaj projekt je usklađen s odredbama posebnih zakona i drugih propisa:

Zakoni

Zakoni

- Zakon o gradnji (NN br. 153/13, 20/17, 39/19, 125/19)
- Zakon o prostornom uređenju (NN br. 153/13, 65/17, 114/18, 039,19, 98/19),
- Zakon o građevnim proizvodima NN br. 76/13, 30/14, 130/17)
- Zakon o energetske učinkovitosti (NN broj 127/14, 116/18, 025/20)
- Zakon o zaštiti od buke (NN 30/09, 55/13, 153/13, 41/16, 114/18),
- Zakon o zaštiti od požara (NN br. 092/10),
- Zakon o zaštiti na radu (NN br. 71/14, 118/14, 094/18,096/18),
- Zakon o normizaciji (NN br. 80/13),
- Zakon o poslovima i djelatnostima prostornog uređenja i gradnje (NN br. 78/15, 118/18, 110/19),
- Zakon o općoj sigurnosti proizvoda (NN br. 30/09, 139/10, 014/14, 32/19),
- Zakon o tehničkim zahtjevima za proizvode i ocjenjivanju sukladnosti (NN br.80/13,14/14,32/19),
- Zakon o građevinskoj inspekciji (NN br. 153/13)
- Zakon o Državnom inspektoratu ("Narodne novine" broj 115/18).
- Zakon o zaštiti pučanstva od zaraznih bolesti ("Narodne novine" broj: 79/07, 113/08 i 43/09, 130/17, 114/18, 47/20).
- Zakon o predmetima opće uporabe ("Narodne novine" broj: 39/13, 47/14, 114/18).
- Zakon o vodi za ljudsku potrošnju ("Narodne novine" broj: 56/13, 64/15, 104/17, 115/18, 16/20).
- Zakon o zaštiti od buke ("Narodne novine" br. 30/09, 55/13, 153/13, 41/16, 114/18).

Pravilnici



Građevina: Novogradnja – dječji vrtić „Štefanje“
 Lokacija: Štefanje, k.č.br. 1034/1, k.o. Štefanje

Investitor: Općina Štefanje, Štefanje 61, 43246 Štefanje	Projektant: Robert Gradečki, mag.ing.arch.	T.D. 089/21	Datum: 06.2021.	Rev: 00
GLAVNI PROJEKTANT: Jerko Bošković, mag.ing.aedif.	Suradnici: Patricija Herceg, dipl.inž.arh.	Str. 19	Z.O.P. GP-082/21	

Općenito

- Pravilnik o obveznom sadržaju i opremanju projekata građevina (NN br. 64/14, 41/15, 105/15, 61/16, 20/17)
- Pravilnik o jednostavnim i drugim građevinama i radovima (NN RH br. 79/14, 041/15, 075/15).
- Pravilniku o obračunu i naplati vodnog doprinosa (NN 107/14)
- Pravilniku o načinu utvrđivanja obujma građevine za obračun komunalnog doprinosa (NN 136/06, 135/10 i 55/12)
- Pravilnik o osiguranju pristupačnosti građevina osobama s invaliditetom i smanjene pokretljivosti (NN br. 78/13),
- Pravilnik o održavanju građevina (NN 122/14),
- Meteorološki podaci – primjenjuju se od 1. siječnja 2016
- Metodologija provođenja energetskog pregleda građevina (srpanj 2014)
- Algoritam za izračun energetskih svojstava zgrade

Zaštita od buke

- Pravilnik o najvišim dopuštenim razinama buke u sredini u kojoj ljudi rade i borave (NN 145/04)
- Pravilnik o zaštiti radnika od izloženosti buci na radu (NN 046/2008)
- Pravilnik o mjerama zaštite od buke izvora na otvorenom prostoru (NN 156/08).
- HRN U.J6.201/1989 Akustika u zgradarstvu (“Narodne novine” br. 53/91 i 55/96).
- Pravilnik o najvišim dopuštenim razinama buke u sredini u kojoj ljudi rade i borave (“Narodne novine” br. 145/04).

Zaštita od požara

- Pravilnik o razvrstavanju građevina u skupine po zahtjevanosti mjera zaštite od požara (NN br. 56/12, ispr. NN 61/12)
- Pravilnik o zahvatima u prostoru u kojima tijelo nadležno za zaštitu od požara ne sudjeluje u postupku izdavanja rješenja o uvjetima građenja, odnosno lokacijske dozvole (NN 115/11)
- Pravilnik o mjerama zaštite od požara kod građenja (NN 141/11)
- Pravilnik o otpornosti na požar i drugim zahtjevima koje građevine moraju zadovoljiti u slučaju požara (NN 29/2013, 87/15)

Zaštita na radu

- Pravilnik o zaštiti na radu na privremenim ili pokretnim gradilištima (NN 51/08)
- Pravilnik o zaštiti na radu pri utovaru i istovaru tereta (NN 49/86)
- Pravilnik o zaštiti na radu pri ručnom prenošenju tereta (NN 42/05)
- Pravilnik o uporabi osobnih zaštitnih sredstava (NN 39/06)
- Pravilnik o zaštiti na radu pri uporabi radne opreme (NN 18/2017)
- Pravilnik o pružanju prve pomoći radnicima na radu (NN 56/83)
- Pravilnik o zdravstvenoj ispravnosti materijala i predmeta koji dolaze u neposredan dodir s hranom (“Narodne novine” br. 125/08 i 31/11).
- Pravilnik o parametrima sukladnosti, metodama analize, monitoringu i planovima sigurnosti vode za ljudsku potrošnju te načinu vođenja registra pravnih osoba koje obavljaju djelatnost javne opskrbe (“Narodne novine” broj: 125/17, 39/20).

Građevni proizvodi

- Pravilnik o tehničkim dopuštenjima za građevne proizvode (NN [103/08](#))
- Pravilnik o ocjenjivanju sukladnosti, ispravama o sukladnosti i označavanju građevnih proizvoda (NN [103/08](#), [147/09](#), [87/10](#), [129/11](#))
- Pravilnik o nadzoru građevnih proizvoda (NN [113/08](#))

Građevina: Novogradnja – dječji vrtić „Štefanje“
 Lokacija: Štefanje, k.č.br. 1034/1, k.o. Štefanje

Investitor: Općina Štefanje, Štefanje 61, 43246 Štefanje	Projektant: Robert Gradečki, mag.ing.arch.	T.D. 089/21	Datum: 06.2021.	Rev: 00
GLAVNI PROJEKTANT: Jerko Bošković, mag.ing.aedif.	Suradnici: Patricija Herceg, dipl.inž.arh.	Str. 20	Z.O.P. GP-082/21	

Izvođač, građevinska inspekcija, stručni nadzor

- Pravilnik o sadržaju pisane izjave izvođača o izvedenim radovima i uvjetima održavanja građevine (NN 43/2014)
- Pravilnik o načinu provedbe stručnog nadzora građenja, obrascu, uvjetima i načinu vođenja građevinskog dnevnika te o sadržaju završnog izvješća nadzornog inženjera (NN 111/14, NN 107/15, 20/17)
- Pravilnik o načinu zatvaranja i označavanja zatvorenog gradilišta (NN 42/14)
- Pravilnik o načinu pečačenja oruđa, strojeva i drugih sredstava za rad izvođača na gradilištu (NN 47/12)
- Pravilnik o službenoj iskaznici i znaku građevinskog inspektora (NN 42/14)
- Pravilnik o materijalno-tehničkim uvjetima za rad građevnih inspektora (NN 42/14)
- Pravilnik o stručnom ispitu osoba koje obavljaju poslove graditeljstva i prostornoga uređenja (NN 129/15)

Tehnički propisi

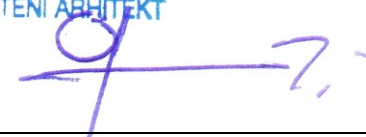
Tehnički propis o racionalnoj uporabi energije i toplinskoj zaštiti u zgradama (NN 128/15, 73/18, 86/18),
 Tehnički propis o građevnim proizvodima (NN 33/10, 87/10, 146/10, 81/11, 100/11-ispravak, 130/12, 81/13, 136/14, 119/15),
 Tehnički propis kojim se utvrđuju tehničke specifikacije za građevne proizvode u usklađenom području (NN 004/15, 024/15, 093/15, 133/15, 036/16, 058/16, 104/16, 028/17)
 Tehnički propis za prozore i vrata (NN 69/06),
 Tehnički propis za sustave zaštite od djelovanja munje na građevinama (NN 87/08, 33/10),
 Tehnički propis za građevinske konstrukcije (NN 017/2017).

VAŽNO: Primijenjeni propisi uključuju i norme na koje upućuju navedeni Tehnički propisi i Pravilnici.

Ivanec, srpanj 2021.



ROBERT GRADEČKI
 mag.ing.arch. PROJEKTANT
 OVLAŠTENI ARHITEKT
 A 4647


 Robert Gradečki, mag.ing.arch.

Građevina: Novogradnja – dječji vrtić „Štefanje“
 Lokacija: Štefanje, k.č.br. 1034/1, k.o. Štefanje

Investitor: Općina Štefanje,
 Štefanje 61, 43246 Štefanje

Projektant:
 Robert Gradečki, mag.ing.arch.

T.D.
 089/21

Datum:
 06.2021.

Rev:
 00

GLAVNI PROJEKTANT:
 Jerko Bošković, mag.ing.aedif.

Suradnici:
 Patricija Herceg, dipl.inž.arh.

Str.
 21

Z.O.P.
 GP-082/21

A07 Izjava projektanta arhitektonskog projekta o usklađenosti glavnog projekta s dokumentom prostornog uređenja

PROJEKTANT: Robert Gradečki, mag.ing.arch.
 - oznaka rješenja o upisu u Imenik ovlaštenih inženjera:
 Klasa: UP/I-034-02/18-01/111, Urbroj: 505-04-18-02 od 20.12.2018.
 - redni broj upisa u Imenik: br. 4647.

TVRTKA: Tesla d.o.o., Horvatsko 18, Ivanec

GRAĐEVINA: Novogradnja – dječji vrtić „Štefanje“

INVESTITOR: Općina Štefanje,
 Štefanje 61, 43246 Štefanje,
 OIB: 02595225846

FAZA PROJEKTA: GLAVNI PROJEKT – ARHITEKTONSKI PROJEKT - PROJEKT OPREME
 (Z.O.P. GP-082/21; T.D. 089/21)

Temeljem članka 108. stavak 2, točka 2, Zakona o gradnji (NN 153/13, 020/17, 39/19, 125/19) daje se:

IZJAVA br. 089/21-A3-GP

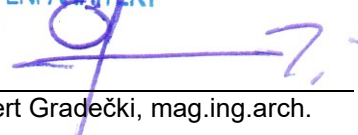
“Glavni projekt je usklađen s **Prostornim planom uređenja Općine Štefanje („Službeni vjesnik Općine Štefanje“ broj 05/06, 03/16. 02/21 i 03/21 – pročišćeni tekst).**

Ivanec, Srpanj 2021.



ROBERT PROJEKTANT
 mag.ing.arch.


OVLAŠTENI ARHITEKT
 A 4647


 Robert Gradečki, mag.ing.arch.

Građevina: Novogradnja – dječji vrtić „Štefanje“
Lokacija: Štefanje, k.č.br. 1034/1, k.o. Štefanje

Investitor: Općina Štefanje, Štefanje 61, 43246 Štefanje	Projektant: Robert Gradečki, mag.ing.arch.	T.D. 089/21	Datum: 06.2021.	Rev: 00
GLAVNI PROJEKTANT: Jerko Bošković, mag.ing.aedif.	Suradnici: Patricija Herceg, dipl.inž.arh.	Str. 22	Z.O.P. GP-082/21	

II. TEHNIČKI DIO

GLAVNI PROJEKT – ARHITEKTONSKI PROJEKT - PROJEKT OPREME – MAPA 9		 TESLA PUNO VIŠE ODOBROG IMENA		
Građevina: Novogradnja – dječji vrtić „Štefanje“ Lokacija: Štefanje, k.č.br. 1034/1, k.o. Štefanje				
Investitor: Općina Štefanje, Štefanje 61, 43246 Štefanje	Projektant: Robert Gradečki, mag.ing.arch.	T.D. 089/21	Datum: 06.2021.	Rev: 00
GLAVNI PROJEKTANT: Jerko Bošković, mag.ing.aedif.	Suradnici: Patricija Herceg, dipl.inž.arh.	Str. 23	Z.O.P. GP-082/21	

B. TEHNIČKI OPIS



Građevina: Novogradnja – dječji vrtić „Štefanje“
 Lokacija: Štefanje, k.č.br. 1034/1, k.o. Štefanje

Investitor: Općina Štefanje,
 Štefanje 61, 43246 Štefanje

Projektant:
 Robert Gradečki, mag.ing.arch.

T.D.
 089/21

Datum:
 06.2021.

Rev:
 00

GLAVNI PROJEKTANT:
 Jerko Bošković, mag.ing.aedif.

Suradnici:
 Patricija Herceg, dipl.inž.arh.

Str.
 24

Z.O.P.
 GP-082/21

B01 Zajednički tehnički opis

1. OPIS GRAĐEVINE

Novoplanirana zgrada odgojno-obrazovne namjene je zgrada katnosti prizemlja (P) sa tavanom koji ima pristup putem podiznih stepenica u svrhu redovnog održavanja i servisiranja.

Parcela k.č.br. 1034/1, k.o. Štefanje, prema važećem prostornom planu - Prostorni plan uređenja Općine Štefanje („Službeni vjesnik Općine Štefanje“ broj 05/06, 03/16, 02/21 i 03/21 – pročišćeni tekst). nalazi se u zoni građevinskog područja naselja.

Površina parcele iznosi 3325,0 m².

Zgrada će biti maksimalne tlocrtnih gabarita: 32,52 m x 21,92 m.

Sa sjeverne i južne strane parcele osigurani su pristupi vatrogasnih vozila širine 6,0 m – na sjevernoj i južnoj strani pristup osiguran dijelom asfaltiranom površinom a dijelom travnatom rešetkom; podloga je projektirana na način da podnese osovinski pritisak vozila od 100 kN, čime se zadovoljava zona zahvata vatrogasnog vozila.

Na južnoj strani planira se izvesti dječje igralište sa igralima.

Na parceli je osigurano ukupno 8 parkirnih mjesta za radnike dječjeg vrtića te roditelje djece (od čega je 1 mjesto osigurano za osobe s invaliditetom).

Ukupna neto površina zgrade iznosi 576,39 m².

Sveukupna brutto površina zgrade sa svim vanjskim prostorima iznosi 661,12 m², dok nam građevinska bruto površina (GBP) prema Pravilnik o načinu izračuna građevinske (bruto) površine zgrade iznosi 611,59 m².

Nosivu konstrukciju građevine čine nosivi zidovi zidani šupljom blokom opekam d=25 cm, a.b. grede, a.b. ploče, a.b. vertikalni i horizontalni serklaži, a.b. podna ploča sa trakastim temeljima koji prate glavne vanjske nosive zidove, unutarnje nosive zidove te stropna konstrukcija izvedena kao ploča od armiranog betona.

Krovište građevine je predviđeno kao klasično drveno - višestrešno u nagibu od 20° sa pokrovom od lima u imitaciji crijepa – lim s antikondenzacijskim filcom.. Krovište je tipa podroženičkog krovišta, gdje se rogovi oslanjaju na sustav nazidnica, podrožnica i stupova. Opterećenje sa krovišta prenosi se na vanjske i unutarnje nosive zidove. Minimalne dimenzije građe su sljedeće: rogovi_10/16 cm, nazidnice_16/14 cm, podrožnice_14/16 cm, stupovi_14/14 cm, ruke 12/12 cm, kosnici 14/14 cm, grebena greda 12/16 cm, kliješta 2x5/16 cm.

Fasada će se izvesti kao ETICS sustav s izolacijom iz ploča kamene vune u debljini od 16 cm. Predviđa se kosi krov sa pokrovom od lima u imitaciji crijepa – lim s antikondenzacijskim filcom. Kosi krov izolirat će se kamenom ili staklenom vunom u debljini od minimalno 25 cm. Za predmetnu zgradu predviđa se izvedba PVC stolarije sa bijelim okvirom te troslojnim staklom s 2 low-e premaza te čelična protupožarna bravarija na granici požarnog sektora (tehnički prostor). Unutarnja vrata između prostorija biti će izvedena kao drvena.

Prema Pravilniku o otpornosti na požar i drugim zahtjevima koje građevine moraju zadovoljiti u slučaju požara NN 29/13., 87/15.; građevina spada u zgrade podskupine 5 (ZPS 5) - zgrade s kotom poda najviše etaže za boravak ljudi do 22,00 metra mjereno od kote vanjskog terena s kojeg je moguća intervencija vatrogasaca, odnosno evakuacija ugroženih osoba, a koje nisu razvrstane u podskupine ZPS 1, ZPS 2, ZPS 3 i ZPS 4, kao i zgrade koje se pretežno sastoje od podzemnih etaža, zgrade u kojima borave nepokretne i osobe smanjene pokretljivosti te osobe koje se ne mogu samostalno evakuirati (bolnice, domovi za stare i nemoćne, psihijatrijske ustanove, jaslice, vrtići i slično) te zgrade u kojima

Građevina: Novogradnja – dječji vrtić „Štefanje“
 Lokacija: Štefanje, k.č.br. 1034/1, k.o. Štefanje

Investitor: Općina Štefanje,
 Štefanje 61, 43246 Štefanje

Projektant:
 Robert Gradečki, mag.ing.arch.

T.D.
 089/21

Datum:
 06.2021.

Rev:
 00

GLAVNI PROJEKTANT:
 Jerko Bošković, mag.ing.aedif.

Suradnici:
 Patricija Herceg, dipl.inž.arh.

Str.
 25

Z.O.P.
 GP-082/21

borave osobe kojima je ograničeno kretanje iz sigurnosnih razloga (kaznene ustanove i slično), i/ili imaju pojedinačne prostore u kojima se može okupiti više od 300 osoba.

Prema Zakonu o gradnji (NN 153/13, 20/17, 39/19, 125/19) prema članku 4 – Razvrstavanje građevina, građevina spada u 2.a skupine.

Predmetna zgrada odgojno – obrazovne namjene projektirana je u skladu s Državnim pedagoškim standardom predškolskog odgoja i naobrazbe („Narodne novine“ br. 63/08 i 90/10), Ministarstva znanosti, obrazovanja i sporta RH, te zadovoljava uvjete za potpuno uključivanje osoba s smanjenom pokretljivošću sukladno važećim zakonskim odredbama.

Kapacitet zgrade:

ukupno 48 djece (3 odgojne skupine)

- 1 odgojne skupine za djecu 1,5 – 3 godine (jasličke dobi)

- 2 odgojne skupine za djecu 3-7 godina (predškolske dobi)

U nastavku slijedi popis prostorija sa iskaznom neto površina:

Rbr.	PROSTORIJA:	POVRŠINA
1.	trijem 1	15,57 m ²
2.	vjetrobran - ulaz	12,61 m ²
3.	dvorana + garderobe(pomični garderobni ormarići)	107,05 m ²
4.	dnevni boravak - jaslice	71,31 m ²
5.	sanitarije i trijaža - jaslice	9,37 m ²
6.	dnevni boravak - odgojna skupina 1.	58,18 m ²
7.	sanitarije - odgojna skupina 1.	9,26 m ²
8.	dnevni boravak - odgojna skupina 2.	59,80 m ²
9.	sanitarije - odgojna skupina 2.	9,53 m ²
10.	spremište za rekvizite i didaktička sredstva	13,14 m ²
11.	spremište čistačice	12,07 m ²
12.	garderoba i sanitarije za zaposlene	14,92 m ²
13.a	sanitarije za roditelje i posjetioce	4,48 m ²
13.b	sanitarije za roditelje i posjetioce	4,16 m ²
14.	prostorija za izolaciju oboljelog djeteta	5,36 m ²
15.	prostorija odgajatelja	10,68 m ²
16.	pedagog, prostor za razgovor s roditeljima	8,82 m ²
17.	tehnički prostor	11,67 m ²
18.	kuhinja	34,90 m ²
19.	spremište - kuhinja	5,06 m ²
20.	predprostor - kuhinja	4,23 m ²
21.	garderoba - kuhinja	2,45 m ²
22.	predprostor s tušem - kuhinja	1,69 m ²
23.	wc - kuhinja	2,68 m ²
24.	trijem 2	12,75 m ²
25.	terasa	74,65 m ²
Sveukupno netto:		576,39 m²

Građevina: Novogradnja – dječji vrtić „Štefanje“
 Lokacija: Štefanje, k.č.br. 1034/1, k.o. Štefanje

 Investitor: Općina Štefanje,
 Štefanje 61, 43246 Štefanje

 Projektant:
 Robert Gradečki, mag.ing.arch.

 T.D.
 089/21

 Datum:
 06.2021.

 Rev:
 00

 GLAVNI PROJEKTANT:
 Jerko Bošković, mag.ing.aedif.

 Suradnici:
 Patricija Herceg, dipl.inž.arh.

 Str.
 26

 Z.O.P.
 GP-082/21

Zaštita od požara Razvrstavanje građevine

Sukladno odredbama čl.4. Pravilnika o otpornosti na požar i drugim zahtjevima koje građevine moraju zadovoljiti u slučaju požara (N.N. 29/2013; 87/2015) predmetna građevina se svrstava u slijedeću podskupinu.

PODSKUPINA	OPIS PODSKUPINE
ZPS 5	(5) Zgrade podskupine 5 (ZPS 5) su zgrade s kotom poda najviše etaže za boravak ljudi do 22,00 metra mjereno od kote vanjskog terena s kojeg je moguća intervencija vatrogasaca, odnosno evakuacija ugroženih osoba, a koje nisu razvrstane u podskupine ZPS 1, ZPS 2, ZPS 3 i ZPS 4, kao i zgrade koje se pretežno sastoje od podzemnih etaža, zgrade u kojima borave nepokretne i osobe smanjene pokretljivosti te osobe koje se ne mogu samostalno evakuirati (bolnice, domovi za stare i nemoćne, psihijatrijske ustanove, jaslice, vrtići i slično) te zgrade u kojima borave osobe kojima je ograničeno kretanje iz sigurnosnih razloga (kaznene ustanove i slično), i/ili imaju pojedinačne prostore u kojima se može okupiti više od 300 osoba;

Zahtijevana vatrootpornost nosive konstrukcije građevine

Nosiva konstrukcija predmetne građevine, mora se uskladiti s odredbama Pravilnika o otpornosti na požar i drugim zahtjevima koje građevine moraju zadovoljiti u slučaju požara (N.N. 29/2013; 87/2015) za zgrade podskupine 5 (ZPS 5) i to kako slijedi:

Zahtjevi za otpornost na požar konstrukcija i elemenata zgrade podskupine 5	
ELEMENT GRAĐEVINE	ZAHTJEV NA VATROOTPORNOST
NOSIVI DIJELOVI (osim stropova i zidova na granici požarnog odjeljka)	
Zadnji kat ili potkrovlje	R 60
Suteren, prizemlje i katovi	R 90
Podrumske (podzemne etaže)	R 90
PREGRADNI ZIDOV IZMEĐU STANOVA, POSLOVNIH JEDINICA, PROSTORA RAZLIČITE NAMJENE, TE EVAKUACIJSKIH HODNIKA	
Zadnji kat ili potkrovlje	EI 60
Suteren prizemlje i katovi	EI 90
Podrumske (podzemne etaže)	EI 90
ZIDOV I STROPOVI NA GRANICI POŽARNOG ODJELJKA I GRANICI PARCELE (REI za nosive zidove, EI za pregradne zidove)	
Zidovi na granici parcele	REI 90 EI 90
Ostali zidovi i stropovi na granici požarnog odjeljka	REI 90 EI 90
STROPOVI I KOSI KROVOVI S NAGIBOM NE VEĆIM OD 60° PREMA HORIZONTALI	



Građevina: Novogradnja – dječji vrtić „Štefanje“
 Lokacija: Štefanje, k.č.br. 1034/1, k.o. Štefanje

 Investitor: Općina Štefanje,
 Štefanje 61, 43246 Štefanje

 Projektant:
 Robert Gradečki, mag.ing.arch.

 T.D.
 089/21

 Datum:
 06.2021.

 Rev:
 00

 GLAVNI PROJEKTANT:
 Jerko Bošković, mag.ing.aedif.

 Suradnici:
 Patricija Herceg, dipl.inž.arh.

 Str.
 27

 Z.O.P.
 GP-082/21

Stropovi iznad zadnjeg kata	R 60
Međustropovi iznad ostalih katova	REI 90
Stropovi između podrumskih (podzemnih etaža)	REI 90
Balkonska ploča	R 30 i najmanje A2
UREĐAJ ZA ODVODNJU DIMA (5,6)	
Lokacija	Na vrhu stubišta
Veličina	Područje slobodnog presjeka od 1,00 m ²
Uređaj za otvaranje	Pokretanje preko sustava za automatsku dojavu požara ili pokretanje preko autonomnog dojavnog uređaja ⁽⁷⁾ i dodatna opcija – ručno otvaranje na posljednjem podestu i prizemlju odnosno katu na koji mogu pristupiti vatrogasci. Otvaranje mora biti neovisno o općem napajanju električnom energijom.
VANJSKO STUBIŠTE	Najmanje A2 uz uvjet da je stubište zaštićeno od prodora vatre i dima preko otvora na pročelju i/ili pročelja bez potrebne otpornosti na požar
Napomene:	
(1) Ne vrijedi za zgrade do uključivo 3 stana.	
(2) Zahtjevi za otpornost na požar nisu potrebni kod vanjskih zidova stubišta izvedenih od građevnih proizvoda koji se razvrstavaju prema reakciji na požar u najmanje A2 i koji u slučaju požara ne mogu biti ugroženi susjednim dijelovima građevine spojenim na te vanjske zidove.	
(3) Građevinski elementi moraju unutar stubišta biti izvedeni od građevnih proizvoda koji se razvrstavaju prema reakciji na požar u najmanje u A2.	
(4) Od zahtijeva se može odstupiti ako se prijenos požara sa susjednih elemenata građevine na stubište može spriječiti odgovarajućim mjerama.	
(5) Sustav za odvodnju dima nije potreban ukoliko je predviđen sustav nadtlaka.	
(6) Kod građevina klase ZPS2 nije potreban sustav za odvodnju dima ukoliko na svakom katu postoje prozori koji vode neposredno prema otvorenom vanjskom prostoru sa slobodnim presjekom od po 0,50 m ² koji se bez dodatnih pomagala mogu otvoriti iz stojećeg položaja.	
(7) Autonomni dojavni uređaj koristi se u sigurnosnom stubištu kod zgrada u kojima nije predviđen stabilni sustav za automatsku dojavu požara, a sastoji se od centrale, rezervnog izvora napajanja, javljača dima u najvišem dijelu stubišta, te tipkala za ručno aktiviranje u najnižem i najvišem dijelu stubišta.	
(8) Sustav za sprječavanje ulaska dima ili njegovo razrjeđivanje u stubištu bez zapornice nije potrebno osigurati za zgrade podskupine ZPS5 ako je projektiran uređaj za odvodnju dima u skladu s poglavljem 8 predmetne tablice.	
(9) Zahtjevi za stubišta kod visokih zgrada određeni su posebnim propisom.	
(10) Za ZPS1 nema zahtijeva.	
(11) Zahtjevi za otpornost na požar i propusnost dima ne odnose se na vrata hodnika koja ne izlaze izravno na stubište i nisu dio prostora koji je zaseban požarni odjeljak.	

Vrata na putovima evakuacije

Sukladno odredbama čl. 35. Pravilnika o otpornosti na požar i drugim zahtjevima koje građevine moraju zadovoljiti u slučaju požara (N.N. 29/2013; 87/2015) svijetla širina vrata na evakuacijskom putu mora biti najmanje 90 cm, osim u prostorima u kojima se okuplja manje od 50 osoba, kad mora iznositi najmanje 80 cm. Način mjerenja svijetle širine evakuacijskih vrata definiran je primjenjenim američkim standardom **NFPA 101** Life Safety Code i prikazan je na priloženim slikama.

Građevina: Novogradnja – dječji vrtić „Štefanje“
 Lokacija: Štefanje, k.č.br. 1034/1, k.o. Štefanje

 Investitor: Općina Štefanje,
 Štefanje 61, 43246 Štefanje

 Projektant:
 Robert Gradečki, mag.ing.arch.

 T.D.
 089/21

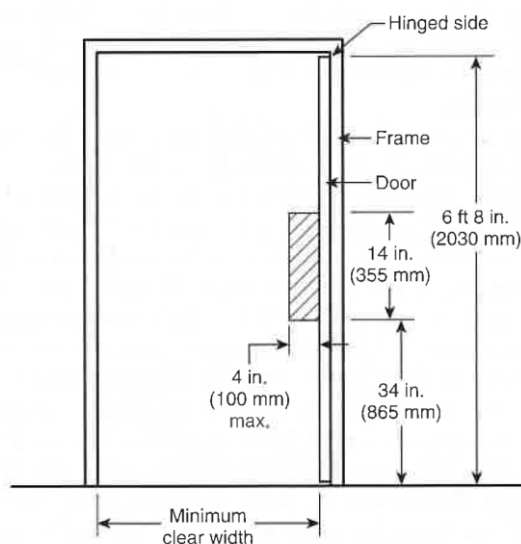
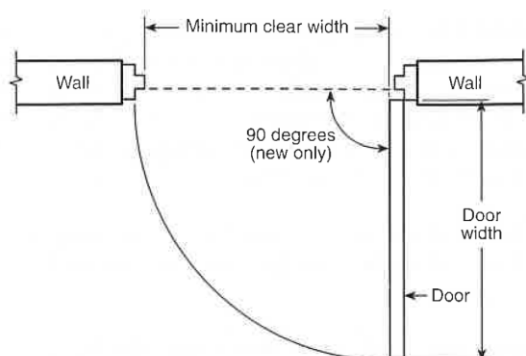
 Datum:
 06.2021.

 Rev:
 00

 GLAVNI PROJEKTANT:
 Jerko Bošković, mag.ing.aedif.

 Suradnici:
 Patricija Herceg, dipl.inž.arh.

 Str.
 28

 Z.O.P.
 GP-082/21


*Prikaz mjerenja minimalne svijetle širine evakuacijskih vrata
 sa ucrtanom sjenčanom zonom dozvoljene opstrukcije
 (profil kvake odnosno panik okova)*

U predmetnoj građevini predviđeno je ukupno **70** osoba (>50) stoga sukladno odredbama čl. 40 citiranog Pravilnika u predmetnoj građevini nužna je ugradnja protupanik kvaka.

Sukladno odredbama čl. 40. Pravilnika o otpornosti na požar i drugim zahtjevima koje građevine moraju zadovoljiti u slučaju požara (N.N. 29/2013; 87/2015), vrata na evakuacijskom putu, izuzimajući stambene zgrade, te prostore zgrade i građevine u kojima se okuplja manje od 50 osoba, moraju biti opremljena protupanik kvakama, protupanik bravama, pritisknim pločama, pritisknim šipkama i slično, sukladno hrvatskim normama HRN EN 179 i/ili HRN EN 1125 i smjernici koju je donijela Europska konfederacija udruga za zaštitu od požara CFFPA–E Guideline No.2 Panic & emergency exit devices (Panika i naprave izlaza za nuždu) i otvaraju se u smjeru izlaza ili posmično, uz ugrađene odgovarajuće sustave za automatsko ili ručno otvaranje u slučaju požara.

Građevina: Novogradnja – dječji vrtić „Štefanje“
 Lokacija: Štefanje, k.č.br. 1034/1, k.o. Štefanje

 Investitor: Općina Štefanje,
 Štefanje 61, 43246 Štefanje

 Projektant:
 Robert Gradečki, mag.ing.arch.

 T.D.
 089/21

 Datum:
 06.2021.

 Rev:
 00

 GLAVNI PROJEKTANT:
 Jerko Bošković, mag.ing.aedif.

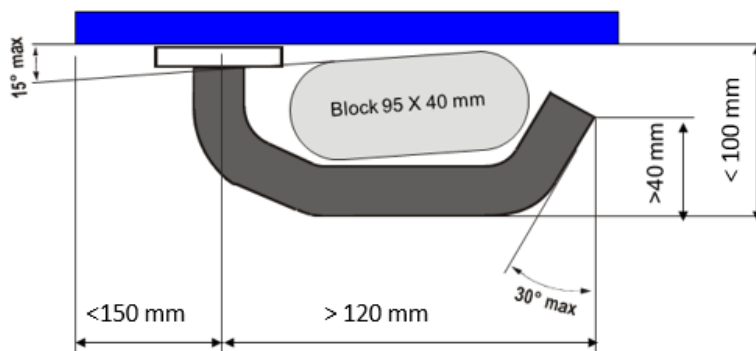
 Suradnici:
 Patricija Herceg, dipl.inž.arh.

 Str.
 29

 Z.O.P.
 GP-082/21

BRAVE ZA IZLAŽENJE U NUŽDI – HRN EN 179

Sukladno odredbama CFPA–E Guideline No.2 Panic & emergency exit devices (Panika i naprave izlaza za nuždu) do panične situacije neće doći u slučaju akcidenta koji je zahvatio manji broj osoba. Pogotovo u građevinama u kojima borave osobe upoznate sa prostorom u kojem se nalaze i sa pozicijama nužnih izlaza, kao što su npr. uredske građevine.



U grafičkom dijelu Prikaza mjera prikazani su zahtjevi za okove evakuacijskih vrata, a sukladno citiranoj CFPA-E smjernici, tablica br. 8.1:

NAMJENA GRAĐEVINE	POZICIJA EVAKUACIJSKIH VRATA	PANIC EXIT DEVICE (HRN EN 1125)	EMERGENCY EXIT DEVICE (HRN EN 179)
DNEVNA SKRB VRTIĆ	Iz vrtića prema vanjskom prostoru		X
SPREMIŠTE	Iz spremišta u prostor dvorane/garderobe		X
	Prema vanjskom prostoru		X

Prema odredbama tč. 8 CFPA–E Guideline No.2 Panic & emergency exit devices bez obzira na gore navedeno uvijek za sva evakuacijska vrata može se koristiti panik brava prema HRN EN 1125, kao evakuacijska oprema višeg nivoa.

Vrata na granicama požarnih odjeljaka

Na granicama požarnih odjeljaka moraju se postaviti protupožarna vrata klasa vatrootpornosti koje odgovaraju protupožarnom zidu u koji se ugrađuju, te moraju imati pripadajući atest (certifikat), a sukladno **HRN EN 1634-1:2008**; Ispitivanje otpornosti na požar i kontrolu dima vrata, roleta i prozora koji se mogu otvarati i elementa zgrade -- 1. dio: Ispitivanje otpornosti na požar vrata, elementa za zatvaranje i prozora koji se mogu otvarati.

Sva protupožarna vrata moraju imati ugrađeni uređaj za stalno vraćanje u zatvoreni položaj kojim će se osigurati permanentno protupožarno odvajanje. Svi hidraulički zatvarači za samozatvaranje protupožarnih vrata moraju biti u skladu s normom **HRN EN 1154:2008**; Građevni okovi - Naprave za kontrolirano zatvaranje vrata - Zahtjevi i ispitne metode (EN 1154:1996+A1:2002+AC:2006).

Protupožarna vrata koja se ujedno nalaze i na putovima evakuacije moraju dodatno biti opremljena panik okovima (push-barom), a koji je izveden sukladno normi **HRN EN 1125:2008**; Građevni okovi -- Dijelovi izlaza za nuždu s pritiskom šipkom za upotrebu na evakuacijskim putovima - Zahtjevi i ispitne metode.

Pregled vatrootpornih vrata po tipovima i klasama vatrootpornosti prikazan je u slijedećoj tabeli.

Građevina: Novogradnja – dječji vrtić „Štefanje“
 Lokacija: Štefanje, k.č.br. 1034/1, k.o. Štefanje

 Investitor: Općina Štefanje,
 Štefanje 61, 43246 Štefanje

 Projektant:
 Robert Gradečki, mag.ing.arch.

 T.D.
 089/21

 Datum:
 06.2021.

 Rev:
 00

 GLAVNI PROJEKTANT:
 Jerko Bošković, mag.ing.aedif.

 Suradnici:
 Patricija Herceg, dipl.inž.arh.

 Str.
 30

 Z.O.P.
 GP-082/21

PREGLED PROTUPOŽARNIH VRATA ZA PREDMETNU GRAĐEVINU

KLASA VATROOTPORNOSTI	VATROOTPORNOST (min)	TIP VRATA	KOLIČINA (kom)
EI ₂ 60-C	>60	JEDNOKRILNA	1

Reakcije na požar građevnih proizvoda

Reakcije na požar građevnih proizvoda a koji će se upotrijebiti za izgradnju predmetne građevine, definirane su prema **HRN EN 13501-1** sukladno odredbama Pravilnika o otpornosti na požar i drugim zahtjevima koje građevine moraju zadovoljiti u slučaju požara (N.N. 29/2013; 87/2015) i to kako slijedi.

Reakcija na požar građevnih proizvoda za zgrade podskupine 5
PROČELJA

Građevni dijelovi	Klase zapaljivosti
Ovješeni ventilirani elementi pročelja	
Klasificirani sustav	B-d1
ili izvedba sa slijedećim klasificiranim komponentama	
Vanjski sloj	B-d1
Podkonstrukcija	
- štapasta	C
- točkasta	A2
Izolacija	A2
Toplinski kontaktni sustav pročelja	
Klasificirani sustav	B-d1
Ili sastav slojeva sa slijedećim klasificiranim komponentama	
-pokrovni sloj	B-d1
-izolacijski sloj	A2

Građevina: Novogradnja – dječji vrtić „Štefanje“
 Lokacija: Štefanje, k.č.br. 1034/1, k.o. Štefanje

 Investitor: Općina Štefanje,
 Štefanje 61, 43246 Štefanje

 Projektant:
 Robert Gradečki, mag.ing.arch.

 T.D.
 089/21

 Datum:
 06.2021.

 Rev:
 00

 GLAVNI PROJEKTANT:
 Jerko Bošković, mag.ing.aedif.

 Suradnici:
 Patricija Herceg, dipl.inž.arh.

 Str.
 31

 Z.O.P.
 GP-082/21

UNUTARNJE ZIDNE OBLOGE I ZAVRŠNI SLOJEVI	
Građevni dijelovi	Klase zapaljivosti
Unutarnje zidne obloge, izuzimajući evakuacijske putove	
Klasificirani sustav	D
Ili izvedba sa slijedećim klasificiranim komponentama	
-obloga	C ili B
-izolacija	B ili C
Unutarnje zidne obloge, u evakuacijskim putevima	
Klasificirani sustav	A2
ili izvedba sa slijedećim klasificiranim komponentama	
-obloga	B ili A2
-podkonstrukcija	A2
-izolacija	A2 ili B
Unutarnji završni slojevi zida unutar evakuacijskih putova	
-hodnici	B-s1,d0
-stubište	A2-s1,d0
GRAĐEVNI PROIZVODI ZA PODOVE I STROPOVE	
Građevni dijelovi	Klase zapaljivosti
Podne obloge na evakuacijskim putovima	
-hodnici	A2 _{fi}
-stubište	A2 _{fi}
-podne obloge u neizgrađenim dijelovima potkrovlja	A2 _{fi}
Podne konstrukcije	
Klasificirani sustav	B
Ili izvedba sa slijedećim klasificiranim komponentama	
- nosivi dio	B
- izolacijski sloj	B ili C
Konstrukcije ispod neobrađene stropne ploče uključujući i pričvršćenja izuzev stropne obloge	
Klasificirani sustav	D-d0
Ili izvedba sa slijedećim klasificiranim komponentama	
- podkonstrukcija	A2
- izolacijski sloj	B-d0 ili D-d0
- obloga ili spuštenu strop	C-d0 ili B-d0
Stropne obloge na evakuacijskim putovima	
-hodnici	B-s1, d0
-stubište	A-s1, d0
KROVOVI	
Konstrukcija	Klase zapaljivosti
Ravni krovovi	
Gornji sloj debljine od najmanje 5 cm šljunka ili istovrijednog materijala	

Građevina: Novogradnja – dječji vrtić „Štefanje“
 Lokacija: Štefanje, k.č.br. 1034/1, k.o. Štefanje

Investitor: Općina Štefanje,
 Štefanje 61, 43246 Štefanje

Projektant:
 Robert Gradečki, mag.ing.arch.

T.D.
 089/21

Datum:
 06.2021.

Rev:
 00

GLAVNI PROJEKTANT:
 Jerko Bošković, mag.ing.aedif.

Suradnici:
 Patricija Herceg, dipl.inž.arh.

Str.
 32

Z.O.P.
 GP-082/21

-izolacija (hidroizolacija ili slično)	D
-toplinska izolacija*	B
Kad gornji sloj ne odgovara gornjoj prethodnoj točki	
-izolacija	BKROV(t1)
-toplinska izolacija*	B
Kosi krovovi (20° ≤ nagib ≤ 60°)	
- pokrov	A2
- krovna ljepenka i folije	E
- krovna konstrukcija	A2
- toplinska izolacija	A2

*vrijedi za toplinsku izolaciju položenu na armirano-betonsku ploču, odnosno negorivu podlogu

Napomena:

U potkrovljima stambene namjene razred reakcije na požar A2 za krovne konstrukcije ZPS5 postiže se gradnjom krovne konstrukcije od negorivih elemenata ili od drvene građe obložene negorivim građevnim proizvodom. Prihvatljivo je i rješenje u kome je drvena krovna konstrukcija izvana zatvorena sa svih strana negorivim elementima propisane reakcije na požar uz uvjet da unutar tog prostora nema instalacija. Tada se dozvoljava da drvo krovne konstrukcije ima razred reakcije na požar D sukladno HRN EN 13986. Ukoliko je potkrovlje poslovne namjene (npr. uredske) dozvoljava se uporaba premaza otpornih na požar za otvorene krovne konstrukcije ako je postignut razred reakcije na požar B uz instaliran i funkcionalno ispravan sprinkler sustav.

Ako se radi o prostoru krovišta koje nije stambene namjene ili nije predviđen za boravak ljudi (običan tavan) tada se dozvoljava da drvo krovne konstrukcije ima najmanje razred reakcije na požar D sukladno HRN EN 13986 ako je tavan požarno odvojen od stambenog dijela i susjednih građevina a pokrov je razreda reakcije na požar A2.

Isto tako, ako se radi rekonstrukcija postojeće građevine koja zadire i u dio postojeće drvene konstrukcije krovišta tavana dozvoljava se na isti način riješiti kao u prethodnom slučaju.

U predmetnoj građevini u fazi njene izgradnje kao i u fazi budućeg korištenja odnosno adaptacija i **rekonstrukcija strogo je zabranjena ugradnja građevinskih proizvoda koji se svrstavaju u razred F sukladno HRN EN 13501-1**. Prema odredbama čl.6. st.5. Pravilnika o otpornosti na požar i drugim zahtjevima koje građevine moraju zadovoljiti u slučaju požara (N.N. 29/2013; 87/2015) najmanje dozvoljeni razred građevnog proizvoda u pogledu reakcije na požar je E sukladno HRN EN 13501-1.

Građevina: Novogradnja – dječji vrtić „Štefanje“
 Lokacija: Štefanje, k.č.br. 1034/1, k.o. Štefanje

Investitor: Općina Štefanje,
 Štefanje 61, 43246 Štefanje

Projektant:
 Robert Gradečki, mag.ing.arch.

T.D.
 089/21

Datum:
 06.2021.

Rev:
 00

GLAVNI PROJEKTANT:
 Jerko Bošković, mag.ing.aedif.

Suradnici:
 Patricija Herceg, dipl.inž.arh.

Str.
 33

Z.O.P.
 GP-082/21

2. PRIKLJUČCI NA INFRASTRUKTURU

2.1 VODA

Priključak instalacije vodovoda na lokalni vodoopskrbni cjevovod riješiti će se preko novog vodomjernog okna. Kompletna vodovodna mreža unutar objekta izvesti će se polipropilenskim cijevima (PP-R) koje se polažu u zidovima i u podovima. Cijevi se međusobno spajaju zavarivanjem. Potrebna armatura na cjevovodu su kuglasti i navojni ventili. Sva unutarnja instalacija hladne i tople vode je DN 15 - 32 mm. Sav horizontalan razvod polaže se u padu 0,5 % prema vodomjernom oknu.

Instalacija tople vode također će se izvesti polipropilenskim cijevima (PP-R) i vodi se centralno sa cirkulacijom.

Glavni dovod vode za potrebe unutarnje hidrantske mreže od čvorišta na vanjskom vodovodu do građevine projektiran je iz PE-HD cijevi, a glavni razvod unutar građevine za protupožarne potrebe izvest će se čeličnim pocinčanim cijevima i pripadajućim pocinčanim fitinzima i brtvenim materijalom.

2.2 KANALIZACIJA

Odvodnja sanitarnih otpadnih voda prizemlja od pojedinih sanitarnih i tehničkih predmeta predviđena je sistemom unutarnje horizontalne i vertikalne kanalizacije do spoja na septičku taložnicu. Cijevi se vode u podu, te u usjecima zidova.

2.3 ODVODNJA OBORINSKIH VODA

Odvodnja s kosog krova rješava se s vertikalnim žljebovima od pocinčanog čeličnog lima smještenih na fasadi. Oborinske vode sa krova upuštati će se na parcelu investitora, na način da ne ugrožavaju susjedne parcele.

2.4 GRIJANJE, PTV, VENTILACIJA

U građevinu projektirati dizalica topline zrak/voda za grijanje i hlađenje građevine.

Sustav grijanja građevine biti će podno grijanje. Za potrebe hlađenja građevine projektirati dizalicu topline zrak/voda, a kao rashladna tijela ventilokonvektore.

U boravcima i prostorima gdje prebivaju ljudi potrebno je projektirati sustav ventilacije sa povratom topline.

U građevinu će se također ugraditi plinski kondenzacijski uređaj za pripremu PTV i potporu grijanju prostora građevine.

U kuhinju će se ugraditi eko napa te sustav ventilacije kuhinje sa tlačnim i usisnim djelom.

GRIJANJE, HLAĐENJE I PTV

U sklopu strojarskog projekta za investitora je potrebno izraditi projekt plinske instalacije za predmetni objekt. U građevinu će se ugraditi plinski štednjak snage 21,5 kW i plinski kuhinjski kotao snage 10,5 kW u kuhinju, te plinski kondenzacijski uređaj snage 12 kW za pripremu PTV i potporu grijanju prostora.

Za građevinu je predviđen novi plinski priključak PE d32. Na postojeći ulični distribucijski plinovod PE d63 spojiti će se novi plinski priključak za potrebe projektirane građevine. Spoj na distribucijski plinovod će se izvesti ugradnjom sedla za spoj pod tlakom PE d63/d32. Dalje će se novi plinski priključak voditi do zapadnog pročelja građevine gdje će se ugraditi nova plinska MRS u zidnom ormaru.

Za potrebe grijanja i hlađenja u građevinu će se ugraditi dizalica topline zrak/voda, a kao potpora dizalici topline će se ugraditi plinski kondenzacijski uređaj snage 45 kW.

Strojarskim instalacijama predviđeno je održavanje sljedećih mikroklimatskih uvjeta u prostorijama:

- Temperatura prostorija 20-24 °C

Instalacija grijanja dimenzionirana je prema proračunu toplinskih gubitaka HRN EN 12831 i vanjskoj projektnoj temperaturi -15°C, te željenoj temperaturi grijanja ovisno o namjeni prostorije. Kao osnovni sustav grijanja prostorija građevine predviđen je sustav podnog grijanja.

Građevina: Novogradnja – dječji vrtić „Štefanje“
 Lokacija: Štefanje, k.č.br. 1034/1, k.o. Štefanje

Investitor: Općina Štefanje,
 Štefanje 61, 43246 Štefanje

Projektant:
 Robert Gradečki, mag.ing.arch.

T.D.
 089/21

Datum:
 06.2021.

Rev:
 00

GLAVNI PROJEKTANT:
 Jerko Bošković, mag.ing.aedif.

Suradnici:
 Patricija Herceg, dipl.inž.arh.

Str.
 34

Z.O.P.
 GP-082/21

Za potrebe hlađenja prostora u građevinu će se ugraditi dvocijevni ventilokonvektori, a kao izvor rashlada biti će ugrađena dizalica topline zrak/voda za grijanje i hlađenje, pored građevine. Strojarskim instalacijama predviđeno je održavanje sljedećih mikroklimatskih uvjeta u prostorijama:

- Temperatura hlađenja prostorija 26 °C

Strojarnica

Za potrebe grijanja ogrjevnice vode u strojarnicu će se ugraditi dizalica topline zrak/voda i kotao na pelete.

Za potrebe grijanja će se ugraditi razdjeljivač/ sabirnik sa dva miješajuća kruga grijanja.

Režim rada grijanja će biti 55/35°C, odnosno 40/35°C ovisno o krugu grijanja.

U sklopu strojarnice ugradit će se: plinski uređaj za pripremu PTV, kotao na pelete za grijanje, izmjenjivač topline, međuspremnik ogrjevnice/rashladne vode, ekspanzijska posuda za grijanje, ekspanzijska posuda za PTV, razdjeljivač, sabirnik, ionski omekšivač vode, spremnik PTV, te cirkulacijske crpke za pojedini krug grijanja sa pripadajućom armaturom (zaporni, nepovratni i balans ventili), te sva regulacijska i upravljačka armatura.

Upravljanje radom strojarnice i vođenje krugova grijanja vršiti će se preko automatike strojarnice sa potrebnim dodatnim modulima koja je kompatibilna sa ugrađenim kotlom na pelete i dizalicom topline.

VENTILACIJA

Kako bi se osigurali zdravstveno-higijenskih zahtjevi ovim projektom predviđena je ugradnja sustava prisilne ventilacije. Provjetravanje građevine je prisilno i prirodno zavisno od namjene i položaja unutar građevine. Prisilna ventilacija u građevini će se ugrađivati u:

- Sanitarni čvorovi – odsisna ventilacija
- Prostori za boravak ljudi– ventilacija sa povratom topline
- Kuhinja – ventilacija preko kuhinjske nape

VENTILACIJA PROSTORA ZA BORAVAK LJUDI

Kako bi se osigurali potrebni uvjeti u tretiranim prostorima ovim projektom predviđena je ugradnja sustava prisilne ventilacije sa povratom topline. U spušenom stropu građevine će se ugraditi jedinice za pripremu zraka s povratom topline za filterom i dva ventilatora. Sustav ventilacije izvesti će se na bazi 100% svježeg zraka.

Projektom je predviđen protok zraka od 650-750 m³/h na tlačnoj i odsisnoj strani čime je zadovoljena potreba ventiliranja tretiranih prostorija. Ventilacijski kanali će se voditi u spušenom stropu.

2.5 NAPAJANJE ELEKTRIČNOM ENERGIJOM

Ovim projektom planira se izgradnja nove građevine dječjeg vrtića u Općini Štefanje. Građevina će se priključiti na EES sukladno Elektroenergetskoj suglasnosti br: 4007-70049464-100000007, izdanoj 01.06.2021., od HEP-ODS d.o.o., Elektra Križ.

Ukupna priključna snaga građevine, u smjeru preuzimanja iz mreže, biti će 35 kW.

Na krovu građevine planira se izgradnja sunčane elektrane, max. izlazne snage 25kW.

Mjesto predaje električne energije biti će novi samostojeći priključno-mjerni ormarić =SPMO, koji će se ugraditi u jugozapadnom kutu parcele, neposredno uz javnu prometnicu, prema nacrtima u grafičkom dijelu. U ormariću će se formirati jedno mjerno mjesto na niskom naponu. Mjerenje je predviđeno putem trofaznog elektroničkog brojlara radne energije koje ima mogućnost mjerenja električne energije u dva smjera (mjerenje proizvedene električne energije i mjerenje energije preuzete iz mreže).

Priključni kabel, od novog razdjelnika SPMO do glavnog razdjelnika GRO, položiti će se u kabelskom rovu dim. 0,4x0,8m. Trasa rova predviđena je duž zelenog pojasa u blizini jugozapadne međe parcele. U istom rovu polagati će se i kabel stupne rasvjete na parceli. Polaganje kabela predviđeno je u savitljivim dvoslojnom korugiranim PEHD cijevima.

Duž dionice u kolniku, odnosno na mjestima križanja s kolnim površinama, kabeli će se dodatno zaštititi polaganjem u PEHD cijevi promjera 160 mm. Za kabelsku kanalizaciju u kolniku, najprije će se napraviti posteljica od mršavog betona (MB 10) debljine 10 cm, na koju se polažu cijevi koje zatim treba pokriti identičnim betonom debljine od približno 10 cm.



Građevina: Novogradnja – dječji vrtić „Štefanje“
 Lokacija: Štefanje, k.č.br. 1034/1, k.o. Štefanje

Investitor: Općina Štefanje,
 Štefanje 61, 43246 Štefanje

Projektant:
 Robert Gradečki, mag.ing.arch.

T.D.
 089/21

Datum:
 06.2021.

Rev:
 00

GLAVNI PROJEKTANT:
 Jerko Bošković, mag.ing.aedif.

Suradnici:
 Patricija Herceg, dipl.inž.arh.

Str.
 35

Z.O.P.
 GP-082/21

Svi potrošači nove građevine dječjeg vrtića napojiti će se iz glavnog razdjelnika građevine GRO, koji će se ugraditi u ulaznom preprostoru (2). Iz razdjelnika GRO napojiti će se dodatni razdjelnici pojedinih tehnoloških cjelina (kuhinje i kotlovnice).

Cjelokupna električna instalacija izvesti će se podžbukno u savitljivim instalacijskim cijevima. Kako je predviđena ugradnja spuštjenih stropova, dio električnog razvoda izvesti će se u međuprostoru spuštjenog stropa. Nadžbukno polaganje moguće je samo iznimno (u tehničkom prostoru kotlovnice).

Sva primijenjena rješenja i oprema u skladu su s važećim hrvatskim i europskim pravilima, normama i standardima.

Kabelski prodori između različitih požarnih sektora zabrtviti će se materijalom jednake otpornosti na požar kao što su izvedeni i granični konstrukcijski elementi. Protupožarno brtvljenje će se provesti između požarnih sektora za sve kabelske prodore.

Sva primijenjena rješenja i oprema u skladu su s važećim hrvatskim i europskim pravilima, normama i standardima.

UPS

Da bi se osiguralo neprekidno napajanje bitne računalne i komunikacijske opreme, predviđa se ugradnja dodatnog UPS uređaja. Očekuje se da će UPS snage 3 kVA zadovoljiti sve potrebe uredskog dijela građevine, a smjestiti će se u prizemlju građevine, u prostoru spremišta (10), uz glavni komunikacijski ormar. UPS će biti opremljen vlastitom baterijom za 3 minutnu autonomiju, a dimenzioniran je s 30% rezerve u odnosu na očekivano nominalno opterećenje.

RAZDJELNICI

Sukladno namjeni i oblikovanju građevine dječjeg vrtića, u prostoru vjetrobrana ugraditi će se glavni razdjelnik GRO iz kojeg će se napojiti svi ostali razdjelnici te cjelokupna instalacija rasvjete, utičnica i priključaka, izvan i unutar predmetne građevine,

Osim glavnog razdjelnika, predviđena su još dva razvodna ormara tehnoloških cjelina kuhinje RO-KUH i kotlovnice (ventilo-strojarnice) RO-KOT.

Razdjelni ormari predviđeni su na najprikladnijem mjestu što se tiče duljina kabela i pristupačnosti, a izvesti će se, ovisno o mjestu ugradnje, kao zidni, ugradbeni ormari ili nazidni ormari.

2.6 RAZVOD INSTALACIJA SLABE STRUJE

Od instalacija slabe struje predviđene su instalacije RTV/SAT antenskog sustava, instalacija telefona i računalne mreže (LAN), sustav portafona te odgovarajuća instalacija za potrebe sustava multimedije.

Projektom je obuhvaćena kabelska kanalizacija na parceli te instalacija razvoda unutar građevine.

Razvod telefonske instalacije predviđen je od glavnog telefonskog ormarića (ITO).

Telefonska instalacija priključit će se na mrežu prema uvjetima koje će investitor dobiti od odabranog operatora za pružanje elektroničkih komunikacijskih usluga. Od telefonskog ormarića do RJ-45 utičnica unutar građevine položiti će se UTP kabeli. Krajnje priključnice RJ-45 Cat. 6 predviđene su u skupnim sobama za boravak djece te u prostorima za potrebe stručnih službi i odgajatelja.

2.7 SUSTAV ZAŠTITE OD MUNJE

U svrhu zaštite građevine i ljudi u njoj od štetnih djelovanja munje, na cjelokupnoj budućoj građevini izvesti će se klasična zaštitna instalacija na principu Faradayevog kaveza.

Kompletan sustav zaštite od munje projektiran je prema važećim normama HRN IEC 62305-1 ... HRN IEC 62305-5 te u skladu s odredbama Tehničkog propisa za sustave zaštite od djelovanja munje na građevinama (NN 87/08, 33/10).

Kao temeljni uzemljivač, položiti će se traka FeZn 30x4mm. Kao hvataljke će se koristiti, okrugli vodiči od Al Ø8 mm, položeni na odgovarajuće nosače u skladu s oblikom i vrstom krova. Krovne nosače postaviti na međusobnoj udaljenosti ne većoj od 1 m.

Na istaknutim dijelovima krovne konstrukcije potrebno je predvidjeti cca. 0,5m visoke šipke (hvataljke) u skladu sa zahtjevima dotičnog zaštitnog naponskog lijevka.

Spusni vodovi povezati će hvataljku krova s temeljnim uzemljivačem. Osim hvataljki za odvođe će se koristiti i svi raspoloživi metalni dijelovi konstrukcije građevine. Na min. 1,8 m od poda izvesti će se mjerni spojevi za mjerenje otpora rasprostiranja uzemljivača.



Građevina: Novogradnja – dječji vrtić „Štefanje“
 Lokacija: Štefanje, k.č.br. 1034/1, k.o. Štefanje

Investitor: Općina Štefanje, Štefanje 61, 43246 Štefanje	Projektant: Robert Gradečki, mag.ing.arch.	T.D. 089/21	Datum: 06.2021.	Rev: 00
GLAVNI PROJEKTANT: Jerko Bošković, mag.ing.aedif.	Suradnici: Patricija Herceg, dipl.inž.arh.	Str. 36	Z.O.P. GP-082/21	

Sve veće metalne mase na samoj građevini, npr. ograde, metalna stolarija i sl., preko sustava zaštite od previsokog napona dodira, također treba uvezati na instalaciju zaštite od munje. Ovim povezivanjem na zajedničko uzemljenje postiže se izjednačavanje potencijala. Spojevi će se izvesti odgovarajućim spojnicama ili zavarivanjem.

Zbog sigurnosti treba predvidjeti i dodatna uzemljivanja svih većih metalnih masa.

U sanitarijama će se izvesti izjednačavanje potencijala na taj način da će se sve metalne mase sanitarnih uređaja vodičem 6 mm² spojiti na kutiju za izjednačavanje potencijala, a ova kutija se vodičem 16 mm² spaja na sabirnicu za uzemljenje.

Predviđa se sveobuhvatna koncepcija zaštite od prenapona, prema HRN 62305, koja u obzir uzima kako sve ugrožene električne i elektronske dijelove građevina tako i izjednačenje potencijala. Na taj se način osim zaštite objekata osigurava i stalno tehnički ispravno stanje uređaja.

Tijekom građenja potrebno je dokumentirati nalaze svih provedenih provjera i ispitivanja dijelova sustava kroz odgovarajuće zapisnike, odnosno upisom u građevinski dnevnik.

2.8 SUNČANA ELEKTRANA

Ovim projektom će se obuhvatiti i izgradnja integrirane sunčane elektrane za vlastite potrebe, snage 25 kW, koja će opskrbljivati građevinu električnom energijom.

Fotonaponsko postrojenje će u normalnom radu raditi paralelno s javnom elektroenergetskom mrežom, s ciljem potrošnje električne energije na mjestu proizvodnje, pri čemu će se višak proizvedene električne energije isporučiti u elektroenergetski sustav.

Fotonaponsko postrojenje izvesti će se fotonaponskim (FN) modulima od monokristaličnog silicija. Modul se odlikuju visokom učinkovitošću, velikom izlaznom snagom, izdržljivosti u otežanim vremenskim uvjetima te dugotrajnom stabilnosti električnih karakteristika. Ugradnja modula predviđena je na južnoj plohi krova.

Mjesto priključenja elektrane na električnu instalaciju biti će glavni razvodni ormar građevine GRO.

Građevina: Novogradnja – dječji vrtić „Štefanje“
 Lokacija: Štefanje, k.č.br. 1034/1, k.o. Štefanje

Investitor: Općina Štefanje,
 Štefanje 61, 43246 Štefanje

Projektant:
 Robert Gradečki, mag.ing.arch.

T.D.
 089/21

Datum:
 06.2021.

Rev:
 00

GLAVNI PROJEKTANT:
 Jerko Bošković, mag.ing.aedif.

Suradnici:
 Patricija Herceg, dipl.inž.arh.

Str.
 37

Z.O.P.
 GP-082/21

B02 Tehnički opis

2. TEHNIČKI OPIS I POPIS PROSTORIJA

Sukladno arhitektonskom projektu /Mapa1 – 1/2/ glavnog projekta i grafičkom dijelu ovog projekta prostor je potrebno opremiti prema navedenom popisu:

2.1 Oprema za uređenje unutrašnjosti

2.1.1. Trijem 1

2.1.2. Vjetrobran - ulaz

2.1 kanta za kišobrane

2 kom

2.2 oglasna zidna vitrina 662/775 mm

1 kom

2.3 stojeća vješalica visine min. 170 cm

1 kom

2.4 senzomotorna zidna ploča vizualna kružnog oblika promjera 33 cm

1 kom

2.5 senzomotorna zidna ploča vizualna kružnog oblika promjera 33 cm

1 kom

2.6 zidni vizualni element (senzomotorni elem. veliko ogledalo) kružnog oblika promjera 36 cm, na podlozi od mediapana dim. 42 x 42 cm

1 kom

2.7 zidni didaktički element kružnog oblika izrađen od bukovog masiva promjera 36 cm, na podlozi od mediapana dim. 42 x 42 cm

1 kom

2.8 ploča podložna od mediapana dim 42x42 cm

4 kom

2.1.3. Spremište rekvizita

3.1 sklopiva drvena stolica za odrasle šdv 44x51x77, visina sjedišta 46 cm, max težina 100 kg.

40 kom

2.1.3. Dvorana

3.1 blok Set A, sastoji se od 21 elementa dim. 30,5cm

1 kom

3.2 uže za hodanje 250 cm, Ø 6 cm

1 kom

3.3 uže 450 cm, Ø 8 mm

1 kom



Građevina: Novogradnja – dječji vrtić „Štefanje“
 Lokacija: Štefanje, k.č.br. 1034/1, k.o. Štefanje

Investitor: Općina Štefanje, Štefanje 61, 43246 Štefanje	Projektant: Robert Gradečki, mag.ing.arch.	T.D. 089/21	Datum: 06.2021.	Rev: 00
GLAVNI PROJEKTANT: Jerko Bošković, mag.ing.aedif.	Suradnici: Patricija Herceg, dipl.inž.arh.	Str. 38	Z.O.P. GP-082/21	

3.4 uže za preskakanje (vijača) sa drvenim ručkama 200 cm, Ø 5 mm
 1 kom

3.5 gimnastički zid od 5 elemenata:

Ljestve za penjanje 2100x820 mm, sa 14 prečki debljine 30mm - 2 komada

Ljestve za penjanje, dvostruke širine, dimenzije vis. 2100x1620 mm, sa 14 prečki - 1 komad

Zid za penjanje, dimenzije: 2300x772 mm - 1 komad

Zid - pomična mreža za penjanje, dimenzije: 984x2350 mm - 1 komad

3.6 švedska klupa s gredom dužine 180 cm

1 kom

3.7 lopte s ventilima, Ø 22 cm, rukometne

2 kom

3.8 lopte s ventilima, Ø 22 cm, košarkaške

2 kom

3.9 lopte s ventilima, Ø 22 cm, nogometne

2 kom

3.10 koš za košarku s podesivom visinom (od 122 cm do 182 cm), lopta uključena

1 kom

3.11 strunjača, dim. 150x100x6 cm, sa ručkama

2 kom

3.12 strunjača, dim. 164x82x6 cm za švedske ljestve

4 kom

3.13 prepone, visina od 40 do 70 cm, dimenzije: (ŠD) 85 x 15 cm

8 kom

3.14 višenamjenski set za sportske aktivnosti

2 kom

3.15 obruči plastični Ø 65 cm

40 kom

3.16 kružna ploča za održavanje ravnoteže promjera Ø 45cm

5 kom

3.17 sustav gimnastičkih elemenata za malu dvoranu

1 kom

3.18 komplet sportskih pomagala (bez stalka)

1 kom

3.19 drveni stalak za sportske rekvizite

1 kom

3.20 staza za održavanje ravnoteže prilagođena djeci različite dobi, omogućuje vježbanje ravnoteže kroz igru i zabavu

1 kom

Građevina: Novogradnja – dječji vrtić „Štefanje“
 Lokacija: Štefanje, k.č.br. 1034/1, k.o. Štefanje

Investitor: Općina Štefanje, Štefanje 61, 43246 Štefanje	Projektant: Robert Gradečki, mag.ing.arch.	T.D. 089/21	Datum: 06.2021.	Rev: 00
GLAVNI PROJEKTANT: Jerko Bošković, mag.ing.aedif.	Suradnici: Patricija Herceg, dipl.inž.arh.	Str. 39	Z.O.P. GP-082/21	

3.21 kolica za plastične lopte dimenzije (ŠDV) 50 x 60 x 60 cm
2 kom

3.22 staza-hodalica, sastoji se od 7 dijelova
2 kom

3.23 metalni tricikl (S) dimenzija 75x44x52 cm, visina sjedala: 30 cm, težina tricikla 8 kg
5 kom

3.24 metalni tricikl (L) dimenzija 93x55x64 cm, visina sjedala 43 cm, težina tricikla 9 kg
3 kom

3.25 romobil na dva kotača, namijenjen djeci od 5 do 10 godina, dimenzije: 107x47x72cm
3 kom

3.26 set prometnih znakova sastoji se od 24 prometna znaka sa spojnicama, 12 plastičnih štapova (dužine 120 cm), 12 okruglih postolja
1 gar

3.27 podne puzzle 100x100 cm (4 kom) u 4 boje, dimenzija svake puzzle: 100x100x1,4 cm
1 gar

3.28 taktilni set za motoriku u vreći, sastavljen od 10 "otočića" u 2 različite veličine (Ø 11 cm / Ø 27 cm), te 5 različita taktilna uzorka i boja
1 gar

3.29 taktilni set za motoriku u torbi, sastavljen od 8 valovitih staza različitih taktilnih uzoraka koje se mogu slagati kružno ili ravno, dim. jedne staze: 53x18x10 cm
1 gar

3.30 staza koja se sastoji od 6 senzornih platformi, u 3 dimenzije, sadržana u čvrstoj vrećici od tkanine s ručkama, dim. najveće platforme je 40 cm
1 gar

3.31 spojnice (set od 6 komada) - služe za spajanje taktilnih otočića i valovitih taktilnih staza, dim. jedne spojnice: 18x6x4 cm
1 gar

3.32 taktilne staze (valjčići) - set od 4 raznobojna tepiha, namijenjenih razvoju senzorne motorike, dimenzija 1 staze: 148x30x3 cm
1 gar

3.33 set lopti
1 gar

2.1.3.1. Garderoba vrtića 1

3.1.1 garderobni ormar vel. 80x40x121 cm
5 kom

3.1.2 klupica samostalna, dimenzija 105 x 40 x 32 cm
2 kom



Građevina: Novogradnja – dječji vrtić „Štefanje“
 Lokacija: Štefanje, k.č.br. 1034/1, k.o. Štefanje

Investitor: Općina Štefanje,
 Štefanje 61, 43246 Štefanje

Projektant:
 Robert Gradečki, mag.ing.arch.

T.D.
 089/21

Datum:
 06.2021.

Rev:
 00

GLAVNI PROJEKTANT:
 Jerko Bošković, mag.ing.aedif.

Suradnici:
 Patricija Herceg, dipl.inž.arh.

Str.
 40

Z.O.P.
 GP-082/21

3.1.3 poštanska ploča, univerzalna za roditelje sa 20 pretinaca (rupa), širina ploče 56 cm, visina 76 cm
 1 kom

2.1.3.2. Garderoba vrtića 2

3.2.1 garderobni ormar vel. 80x40x121 cm
 5 kom

3.2.2 klupica samostalna, dimenzija 105 x 40 x 32 cm
 2 kom

3.2.3 poštanska ploča, univerzalna za roditelje sa 20 pretinaca (rupa), širina ploče 56 cm, visina 76 cm
 1 kom

2.1.3.3. Garderoba jaslička

3.3.1 garderobni ormar vel. 80x40x121 cm
 3 kom

3.3.2 klupica samostalna, dimenzija 105 x 40 x 32 cm
 1 kom

3.3.3 poštanska ploča, univerzalna za roditelje sa 20 pretinaca (rupa), širina ploče 56 cm, visina 76 cm
 1 kom

2.1.4. Dnevni boravak - jaslice

4.1 stolić okrugli, R 90 cm, visine 46 cm
 3 kom

4.2 stolica dječja bez rukonaslona visine 26 cm ergonomski dizajnirana
 8 kom

4.3 stolica dječja s rukonaslonom visine 26 cm ergonomski dizajnirana
 4 kom

4.4 ormarić otvoreni sa 1 pregradom i 4 police (6 pretinaca), dim. (ŠDV) 100x40x86 cm
 1 kom

4.5 ormar na kotačima sa trorednim policama za plastične kutije, 101 x 45.50 x 70 cm
 1 kom

4.6 plastična kutija plitka sa dvostrukim žlijebom na bočnim stranama, te upuštenom ručkom na prednjem dijelu, za ormar na kotačima, dim. (ŠDV) 31.2x42.7x7.5 cm
 12 kom

Građevina: Novogradnja – dječji vrtić „Štefanje“
 Lokacija: Štefanje, k.č.br. 1034/1, k.o. Štefanje

Investitor: Općina Štefanje, Štefanje 61, 43246 Štefanje	Projektant: Robert Gradečki, mag.ing.arch.	T.D. 089/21	Datum: 06.2021.	Rev: 00
GLAVNI PROJEKTANT: Jerko Bošković, mag.ing.aedif.	Suradnici: Patricija Herceg, dipl.inž.arh.	Str. 41	Z.O.P. GP-082/21	

4.7 plastična kutija duboka sa dvostrukim žlijebom na bočnim stranama, te upuštenom ručkom na prednjem dijelu, za ormar na kotačima, dim. (ŠDV) 31.2x42.7x15 cm
3 kom

4.8 mekana penjalica - dim (ŠDV) 180-185 x 100-105 x 60-65 cm
1 kom

4.9 zidni pano pluto u metalnom plastificiranom okviru sa zaobljenim rubovima 80x120 cm
2 kom

4.10 zidni pano magnetni u metalnom plastificiranom okviru sa zaobljenim rubovima 80x120 cm
1 kom

4.11 koš za otpatke metalni perforirani lim plastificiran u boji aluminija promjera 29, visine 35 cm
1 kom

4.12 ležaljka, dim 138x55x13 cm
12 kom

4.13 nosač ležaljki, dim. 116x55x14 cm, predviđeno kao nosač 20 komada ležaljki
1 kom

4.14 plahtica s gumicom na kutovima (100%pamuk) dimenzije 135x58 cm za ležaljku
24 kom

4.15 donja prostirka za ležaljku dimenzije 128x58 cm za ležaljku
12 kom

4.16 pokrivač, štepani, za ležaljku
12 kom

4.17 navlaka za pokrivač (100% pamuk) za ležaljku
24 kom

4.18 ormar za ležaljke i posteljinu, dim. 150x60x180cm
1 kom

4.19 dječja strunjača dim. 150x140x3 cm
2 kom

4.20 niska ravna polica na kotačima, s dvije unutarnje pregrade i dvije police (9 pretinaca), dim. (ŠDV) 100 x 40 x 56 cm
2 kom

4.21 niska polukružna polica na kotačima s dvije unutarnje pregrade i dvije police (9 pretinaca), vanjska dim. (ŠDV) 125 x 125 x 56 cm, dubine 40 cm
2 kom

4.22 pokretna polica za likovnu radionicu dim. (ŠDV) 60x60x60cm
1 kom

4.23 dječji element - pećnica/sudoper, dim. (ŠDV) 80x31x60/94 cm
1 kom

4.24 radni stol za odgajatelja sa 3 ladice (metabox + bravica), dim (ŠDV) 120 x 60 x 75 cm
1 kom



Građevina: Novogradnja – dječji vrtić „Štefanje“
 Lokacija: Štefanje, k.č.br. 1034/1, k.o. Štefanje

Investitor: Općina Štefanje, Štefanje 61, 43246 Štefanje	Projektant: Robert Gradečki, mag.ing.arch.	T.D. 089/21	Datum: 06.2021.	Rev: 00
GLAVNI PROJEKTANT: Jerko Bošković, mag.ing.aedif.	Suradnici: Patricija Herceg, dipl.inž.arh.	Str. 42	Z.O.P. GP-082/21	

4.25 stolica odgajateljska, visine 46 cm
2 kom

4.26 ormar odgajateljski sa 1 bravicom, dim. (ŠDV) 50 x 40 x 86 cm
1 kom

4.27 dvosjed 90x59x30cm
1 kom

4.28 fotelja 45x59x30cm
2 kom

4.29 ormar sa 12 pretinaca, dim. 100 x 40 x 86 cm
1 kom

4.30 kutija drvena za didaktiku na kotačima, dim. (ŠDV) 40x50x38 cm, s upuštenim ručicama sa svake strane, dubine 30 cm
1 kom

4.31 komplet guralica-vozilica na kotačima, sjedište na visini 25 cm
1 kpl

4.32 polydron - maxi set 80 kom
1 kom

4.33 sigurnosno ogledalo dim. 80 x 120 cm, dimenzije 100 x 140 cm
1 kom

4.34 ormar za prve korake s ogledalom
1 kom

4.35 didaktička guralica-drvena,kombinira igranje i učenje,sa raznim aktivnostima i zadacima, dim 36x32x46,5h
1 kom

4.36 muzički stolić, raznih aktivnosti
1 kom

4.37 konstruktor mekani, izrađen od Eva pjene,sadrži 95 elemenata u 3 različite dimenzije i 5 boja. Blokovi su 5cm visine
1 kom

4.38 didaktički puž za vući,drveni,Umetaljka i sortiraljka boja i oblika.dim.30x11x19cm
1 kom


4.39 drvene kocke -slagalice.Brojevi ,oblici,životnje, raznih dimenzija
1 kom

4.40 slagalica-čaša u čaši, u raznim bojama, 9 komada.dim.najveće čaše je 8,5cm
1 kom

4.41 drveni konstruktor s podlogom, dim.30x24x07cm
1 kom

4.42 drvena igra zapažanja, koncentracije i logike
1 kom



GLAVNI PROJEKT – ARHITEKTONSKI PROJEKT - PROJEKT OPREME – MAPA 9				
Građevina: Novogradnja – dječji vrtić „Štefanje“ Lokacija: Štefanje, k.č.br. 1034/1, k.o. Štefanje				
Investitor: Općina Štefanje, Štefanje 61, 43246 Štefanje	Projektant: Robert Gradečki, mag.ing.arch.	T.D. 089/21	Datum: 06.2021.	Rev: 00
GLAVNI PROJEKTANT: Jerko Bošković, mag.ing.aedif.	Suradnici: Patricija Herceg, dipl.inž.arh.	Str. 43	Z.O.P. GP-082/21	

4.43 senzomotorička drvena kocka dim. 31,5x30x53cm
1 kom

4.44 magnetna igra pecanja-dim drv.podloge je 28x28cm
1 kom

4.45 stolna igra za razvijanje fine motorike, koordinacija oko-ruka, sastoji se od 4 ploče dim.34x14cm
1 kom

4.46 maxi drvene perle za nizanje, 90 kom perli u plastičnoj posudi, raznih boja.dim.2,2cm
1 kom

4.47 drv.umetaljka dim. podloge 28x28cm
4 kom

4.48 drv.umetaljka. Dimenzija podloge 30x30cm; veličine,pojmovi, razni oblici
4 kom

4.49 mali drveni konstruktor
1 kom

4.50 magnetni konstruktor-taktilni, sadrži 40 dijelova
1 kom

4.51 društvena igra-raspoznavanje boja
1 kom

4.52 lutke veličine 37cm
2 kom

4.53 lutke veličine 26cm
2 kom

4.54 dječja kolica za lutku i koljevka u jednom, i komplet posteljine od 3 komada; drvena, dimenzije 60x38x60cm
1 kom

4.55 doktor - set,plastični koferić sa priborom.dim.20x8x15,5cm, sa 6 instrumenata
1 kom

4.56 vozila plastična,izrađena od čvrste plastike, 15cm, komplet 5 komada
1 kpl

4.57 garaža sa pristupnom cestom
1 kom

4.58 posuđe za kuhanje, sadrži lonce i pribor na pladnju.10 kom
1 kom

4.59 komplet tanjura i pribora za jelo, sadrži 40 kom
1 kom

4.60 voće i povrće, plastično, 1/9kom. + set za doručak
1 kom



Građevina: Novogradnja – dječji vrtić „Štefanje“
 Lokacija: Štefanje, k.č.br. 1034/1, k.o. Štefanje

Investitor: Općina Štefanje, Štefanje 61, 43246 Štefanje	Projektant: Robert Gradečki, mag.ing.arch.	T.D. 089/21	Datum: 06.2021.	Rev: 00
GLAVNI PROJEKTANT: Jerko Bošković, mag.ing.aedif.	Suradnici: Patricija Herceg, dipl.inž.arh.	Str. 44	Z.O.P. GP-082/21	

4.61 konstruktor clip, dimenzija najveće ploče je 11,5x3,5cm.Set sadrži 197 dijelova.
1 kom

4.62 trokut strunjača i dva kutna akrilna ogledala.dim.trokuta 120x120x5cm/ ogledalo visine 120x60cm.
1 kom

4.63 komplet od 20 slikovnica za jasličku dob
1 kpl

4.64 koš za otpatke, promjera 29, visine 35 cm
1 kom

2.1.5.1. Previjalište – jaslice

5.1.1 previjalište i element sa 2 vrata, dvorednim policama za pl. kutije i sudoperom
1 kom

2.1.6. Dnevni boravak – odgojna skupina 1 (20 djece)

6.1 stolić kvadratni, 90x90 cm, visine 53 cm
4 kom

6.2 stolić polukružni D= 90 cm, visine 53 cm
2 kom

6.3 stolica dječja bez rukonaslona, visine 31 cm
2 kom

6.4 radni stol za odgajatelja sa 3 ladice (metabox + bravica), dim (ŠDV) 120 x 60 x 75 cm
1 kom

6.5 stolica odgajateljska, visine 46 cm
2 kom

6.6 ormar odgajateljski sa 2 bravice, dim. (ŠDV) 100 x 40 x 120 cm s 2 police
1 kom

6.7 ležaljka, dim 138x55x13 cm
20 kom

6.8 nosač ležaljki, dim 116x55x14 cm
1 kom

6.9 plahitica s gumicom na kutovima (100%pamuk) dimenzije 135x58 cm za ležaljku
24 kom

6.10 donja prostirka za ležaljku dimenzije 128x58 cm za ležaljku
12 kom

6.11 pokrivač, štepani, za ležaljku
12 kom

Građevina: Novogradnja – dječji vrtić „Štefanje“
 Lokacija: Štefanje, k.č.br. 1034/1, k.o. Štefanje

Investitor: Općina Štefanje,
 Štefanje 61, 43246 Štefanje

Projektant:
 Robert Gradečki, mag.ing.arch.

T.D.
 089/21

Datum:
 06.2021.

Rev:
 00

GLAVNI PROJEKTANT:
 Jerko Bošković, mag.ing.aedif.

Suradnici:
 Patricija Herceg, dipl.inž.arh.

Str.
 45

Z.O.P.
 GP-082/21

6.12 navlaka za pokrivač (100% pamuk) za ležaljku
 24 kom

6.13 ormar za ležaljke i posteljinu, dim. 150x60x180cm
 1 kom

6.14 ormarić otvoreni sa 1 pregradom i 4 police (6 pretinaca), dim. (ŠDV) 100x40x86 cm
 1 kom

6.15 ormarić sa zatvorenim i otvorenim dijelom, dim. (ŠDV) 100x40x86 cm
 1 kom

6.16 ormar na kotačima sa trorednim policama za plastične kutije, 101 x 45.50 x 70 cm
 1 kom

6.17 plastična kutija plitka sa dvostrukim žlijebom na bočnim stranama, te upuštenom ručkom na prednjem dijelu, za ormar na kotačima, dim. (ŠDV) 31.2x42.7x7.5 cm
 12 kom

6.18 plastična kutija duboka sa dvostrukim žlijebom na bočnim stranama, te upuštenom ručkom na prednjem dijelu, za ormar na kotačima, dim. (ŠDV) 31.2x42.7x15 cm
 3 kom

6.19 ormar na kotačima s dvorednim policama za plastične kutije, dim 66,7x45,50x70 cm
 1 kom

6.19 plastična kutija duboka sa dvostrukim žlijebom na bočnim stranama, te upuštenom ručkom na prednjem dijelu, za ormar na kotačima, dim. (ŠDV) 31.2x42.7x15 cm
 3 kom

6.20 plastična kutija plitka sa dvostrukim žlijebom na bočnim stranama, te upuštenom ručkom na prednjem dijelu, za ormar na kotačima, dim. (ŠDV) 31.2x42.7x7,5 cm
 6 kom

6.21 ormar sa 4 police i središnjim dijelom za plastične kutije, opremljen sa 8 pari vodilica, dim. 100 x 40 x 86 cm
 1 kom

6.22 plastična kutija duboka sa dvostrukim žlijebom na bočnim stranama, te upuštenom ručkom na prednjem dijelu, za statični ormar, dim. (ŠDV) 31.2x37.7x15 cm
 4 kom

6.23 pokretna polica za likovni materijal i papire, dim. (ŠDV) 76x52x90cm, sa 4 pretinca
 1 kom

6.24 polivalentni pano za kazalište lutaka i sjena na kotačima, dim 60x120 cm, sa zavjesicom, sa jedne strane glatka ploha lagano ukošena sa otvorom (dim ŠV 51 x 41 cm) , a sa druge strane jedna polica u vodoravnom položaju ispod koje su 2 trokuke vješalice za ginjol lutke
 1 kom

Građevina: Novogradnja – dječji vrtić „Štefanje“
 Lokacija: Štefanje, k.č.br. 1034/1, k.o. Štefanje

Investitor: Općina Štefanje, Štefanje 61, 43246 Štefanje	Projektant: Robert Gradečki, mag.ing.arch.	T.D. 089/21	Datum: 06.2021.	Rev: 00
GLAVNI PROJEKTANT: Jerko Bošković, mag.ing.aedif.	Suradnici: Patricija Herceg, dipl.inž.arh.	Str. 46	Z.O.P. GP-082/21	

6.25 dječji element - pećnica/sudoper, dim. (ŠDV) 80x31x60/94 cm
1 kom

6.26 dječji element - frižider, dim.(ŠDV) 41x31x60 cm
1 kom

6.27 dječji element - perilica, dim.(ŠDV) 41x31x60 cm
1 kom

6.28 dječji drveni stolić dim. (ŠDV) 50x50x50cm sa 2 stolice dim. (ŠDV) 40x25x28cm - element dječjeg kutića
1 kom

6.29 eko ormarić na kotačima za razvrstavanje otpada dim. (ŠDV) 1047x480x700 mm
1 kom

6.30 dvosjed 90x59x30cm, visina sjedišta iznosi 30 cm
1 kom

6.31 fotelja 45x59x30cm, visina sjedišta iznosi 30 cm
2 kom

6.32 tabure četvrtasti 59x59x30cm, visina sjedišta iznosi 30 cm
1 kom

6.33 tabure 1/4 kruga bez naslona 59x59cm, visina sjedišta 30 cm
1 kom

6.34 zidni pano pluto u metalnom plastificiranom okviru sa zaobljenim rubovima 80x120 cm
2 kom

6.35 zidni pano magnetni u metalnom plastificiranom okviru sa zaobljenim rubovima 80x120 cm
1 kom

6.36 sigurnosno ogledalo dim. 80 x 120 cm
1 kom


6.37 nosač za sušenje likovnih radova, savinute metalne konstrukcije, visine 65 cm, na kotačima
1 kom

6.38 dvostrani ormarić pokretna biblioteka i polica za didaktički materijal, dim. (ŠDV) 100x50x100cm
1 kom

6.39 komplet od 20 slikovnica za vrtićku dob
1 kpl

6.40 komplet konstruktora "Octoplay" ili jednakovrijedan koji se sastoji od 300 dijelova
1 kom

6.41 magnetni set Magnetni konstruktor koji se sastoji od minimalno 184 dijelova
2 kom

GLAVNI PROJEKT – ARHITEKTONSKI PROJEKT - PROJEKT OPREME – MAPA 9				
Građevina: Novogradnja – dječji vrtić „Štefanje“ Lokacija: Štefanje, k.č.br. 1034/1, k.o. Štefanje				
Investitor: Općina Štefanje, Štefanje 61, 43246 Štefanje	Projektant: Robert Gradečki, mag.ing.arch.	T.D. 089/21	Datum: 06.2021.	Rev: 00
GLAVNI PROJEKTANT: Jerko Bošković, mag.ing.aedif.	Suradnici: Patricija Herceg, dipl.inž.arh.	Str. 47	Z.O.P. GP-082/21	

6.42 konstruktor Polydron super set ili jednakovrijedan. Komplet je namijenjen djeci starijoj od 4 godine i darovitoj djeci mlađe dobi
1 kom

6.43 zidni pano pluto sa motivom velike tratinčice i bubamare na vrhu, izrađen iz više slojeva, ukupna dim. širina 78x visina 109 cm
1 kom

6.44 zidni pano pluto sa motivom crvenih makova i žute pšenice na vrhu, ukupna dim. širina 78 cm x 109 cm visine.
1 kom

6.45 sat sa motivom velike bubamare, širine 58cm x 42 cm visine
1 kom

6.46 blagajna drvena, dim. 20x20x13 cm, sa jednom ladicom na izvlačenje
1 kom

6.47 vaga drvena, dim. 25x25x10 cm
1 kom

6.48 taktilni memo-32 kom, u platnenoj vreći, drveni krugovi ispunjeni sa raznim materijalima
1 kom

6.49 zvučna igra - prepoznaj zvuk ,Memo drveni 12 komada
1 kom

6.50 memo drveni-težina, 12 komada drvenih dijelova, piramidalnog oblika razne težine
1 kom

6.51 konstruktor-kocke, set od 1907 komada
1 kom

6.52 komplet konstruktora koji se sastoji od 296 dijelova
1 kom

6.53 konstruktor za male inženjere-sadrži 102 komada i 8 predložaka za izradu raznih tehničkih konstrukcija
1 kom

6.54 drvena slova-hrvatska slovarica, sastoji se od 20 kocaka, 120 slovnih znakova na hrvatskom jeziku
1 kom

6.55 igra uzrok i posljedice; sastoji se od 36 karata dim.7x7,prikazuje 18 situacija u dvije slike
1 kom

6.56 GOVOR - igra dijalog u kutiji, sastoji se od 151 karte, sa 26 ilustriranih priča,u nizu od 4-7 karata.Svaki pojedinačni niz sadrži priču
1 kom

6.57 Koš za otpatke, promjera 29, visine 35 cm
1 kom



Građevina: Novogradnja – dječji vrtić „Štefanje“
 Lokacija: Štefanje, k.č.br. 1034/1, k.o. Štefanje

Investitor: Općina Štefanje, Štefanje 61, 43246 Štefanje	Projektant: Robert Gradečki, mag.ing.arch.	T.D. 089/21	Datum: 06.2021.	Rev: 00
GLAVNI PROJEKTANT: Jerko Bošković, mag.ing.aedif.	Suradnici: Patricija Herceg, dipl.inž.arh.	Str. 48	Z.O.P. GP-082/21	

2.1.8. Dnevni boravak – odgojna skupina 2

- 8.1 stolić kvadratni, 90x90 cm, visine 59 cm
4 kom
- 8.2 stolić polukružni D= 90 cm, visine 59 cm
2 kom
- 8.3 stolica dječja bez rukonaslona, visine 35 cm
2 kom
- 8.4 radni stol za odgajatelja sa 3 ladice (metabox + bravica), dim (ŠDV) 120 x 60 x 75 cm
1 kom
- 8.5 stolica odgajateljska, visine 46 cm
2 kom
- 8.6 ormar odgajateljski sa 2 bravice, dim. (ŠDV) 100 x 40 x 120 cm s 2 police
1 kom
- 8.7 ležaljka, dim 138x55x13 cm
20 kom
- 8.8 nosač ležaljki, dim 116x55x14 cm
1 kom
- 8.9 plahica s gumicom na kutovima (100%pamuk) dimenzije 135x58 cm za ležaljku
24 kom
- 8.10 donja prostirka za ležaljku dimenzije 128x58 cm za ležaljku
12 kom
- 8.11 pokrivač, štepani, za ležaljku
12 kom
- 8.12 navlaka za pokrivač (100% pamuk) za ležaljku
24 kom
- 8.13 ormar za ležaljke i posteljinu, dim. 150x60x180cm
1 kom
- 8.14 ormarić otvoreni sa 1 pregradom i 4 police (6 pretinaca), dim. (ŠDV) 100x40x86 cm
1 kom
- 8.15 ormarić sa zatvorenim i otvorenim dijelom, dim. (ŠDV) 100x40x86 cm
1 kom
- 8.16 ormar na kotačima sa trorednim policama za plastične kutije, 101 x 45.50 x 70 cm
1 kom
- 8.17 plastična kutija plitka sa dvostrukim žlijebom na bočnim stranama, te upuštenom ručkom na prednjem dijelu, za ormar na kotačima, dim. (ŠDV) 31.2x42.7x7.5 cm
12 kom

Građevina: Novogradnja – dječji vrtić „Štefanje“
 Lokacija: Štefanje, k.č.br. 1034/1, k.o. Štefanje

Investitor: Općina Štefanje, Štefanje 61, 43246 Štefanje	Projektant: Robert Gradečki, mag.ing.arch.	T.D. 089/21	Datum: 06.2021.	Rev: 00
GLAVNI PROJEKTANT: Jerko Bošković, mag.ing.aedif.	Suradnici: Patricija Herceg, dipl.inž.arh.	Str. 49	Z.O.P. GP-082/21	

8.18 plastična kutija duboka sa dvostrukim žlijebom na bočnim stranama, te upuštenom ručkom na prednjem dijelu, za ormar na kotačima, dim. (ŠDV) 31.2x42.7x15 cm
3 kom

8.19 ormar na kotačima s dvorednim policama za plastične kutije, dim 66,7x45,50x70 cm
1 kom

8.20 plastična kutija duboka sa dvostrukim žlijebom na bočnim stranama, te upuštenom ručkom na prednjem dijelu, za ormar na kotačima, dim. (ŠDV) 31.2x42.7x15 cm
3 kom

8.21 plastična kutija plitka sa dvostrukim žlijebom na bočnim stranama, te upuštenom ručkom na prednjem dijelu, za ormar na kotačima, dim. (ŠDV) 31.2x42.7x7,5 cm
6 kom

8.22 ormar sa 4 police i središnjim dijelom za plastične kutije, opremljen sa 8 pari vodicica, dim. 100 x 40 x 86 cm
1 kom

8.23 plastična kutija duboka sa dvostrukim žlijebom na bočnim stranama, te upuštenom ručkom na prednjem dijelu, za statični ormar, dim. (ŠDV) 31.2x37.7x15 cm
4 kom

8.24 pokretna polica za likovni materijal i papire, dim. (ŠDV) 76x52x90cm, sa 4 pretinca
1 kom

8.25 pokretna polica - kutić trgovine dim (ŠDV) 100x40x120 cm
1 kom

8.25 blagajna drvena, dim. 20x20x13 cm
1 kom

8.26 sandučić sa voćem, dim. 13x10.5x4.5 cm.
1 kom

8.27 blok kuhinjica na kotačima, dim (ŠDV) 120x46x80 cm
1 kom

8.28 dječji drveni stolić dim. (ŠDV) 50x50x50cm sa 2 stolice dim. (ŠDV) 40x25x28cm - element dječjeg kutića
1 kom

8.29 polivalentna polica za glazbene instrumenta na kotačima, sa pregradama u gornjem dijelu, dim. (ŠDV) 100x40x86cm
1 kom

8.30 vreća sa ritmičkim instrumentima
1 kom

8.31 dvosjed sa rukonaslonima dim. 140x57,5x37 cm
1 kom

8.32 fotelja sa rukonaslonima dim. 79,5x57,5x37 cm
2 kom



Građevina: Novogradnja – dječji vrtić „Štefanje“
 Lokacija: Štefanje, k.č.br. 1034/1, k.o. Štefanje

Investitor: Općina Štefanje, Štefanje 61, 43246 Štefanje	Projektant: Robert Gradečki, mag.ing.arch.	T.D. 089/21	Datum: 06.2021.	Rev: 00
GLAVNI PROJEKTANT: Jerko Bošković, mag.ing.aedif.	Suradnici: Patricija Herceg, dipl.inž.arh.	Str. 50	Z.O.P. GP-082/21	

8.33 polica za građenje na kotačima, dim. (ŠDV) 82x82x52.5 cm,
1 kom

8.34 plastična kutija duboka sa dvostrukim žlijebom na bočnim stranama, te upuštenom ručkom na prednjem dijelu, za ormar na kotačima, dim. (ŠDV) 31.2x42.7x15 cm
4 kom

8.35 plastična kutija plitka sa dvostrukim žlijebom na bočnim stranama, te upuštenom ručkom na prednjem dijelu, za ormar na kotačima, dim. (ŠDV) 31.2x42.7x7.5 cm
12 kom

8.36 kutija drvena za didaktiku na kotačima, dim. (ŠDV) 40x50x38 cm
1 kom

8.37 komplet konstruktora "Octoplay" ili jednakovrijedan koji se sastoji od 300 dijelova
1 kom
1 kpl

8.38 magnetni set Magnetni konstruktor koji se sastoji od minimalno 184 dijelova
2 kom

8.39 konstruktor Polydron super set ili jednakovrijedan. Komplet je namijenjen djeci starijoj od 4 godine i darovitoj djeci mlađe dobi
1 kom

8.40 zidni pano pluto u metalnom plastificiranom okviru sa zaobljenim rubovima 80x120 cm
2 kom

8.41 zidni pano magnetni u metalnom plastificiranom okviru sa zaobljenim rubovima 80x120 cm
1 kom

8.42 sigurnosno ogledalo dim. 80 x 120 cm
1 kom

8.43 zidni nosači za izlaganje likovnih radova, sastoji se od užadi, kvačica, držača u obliku plesačice dimenzije 38 x 118 cm
1 kom

8.44 zidni nosači za izlaganje likovnih radova, dimenzije 38 x 88 cm
1 kom

8.45 zidni nosači za izlaganje likovnih radova, dimenzije 38 x 88 cm
1 kom

8.46 sat sa motivom sunca i oblačića, širine 58 cm x 38 cm visine
1 kom

8.47 mikroskop 100x300x1000 zoom, u koferu sa svim potrebnim priborom
1 kom

8.48 model Ljudski torzo-anatomija, veličine 45cm sa vidljivim organima
1 kom

Građevina: Novogradnja – dječji vrtić „Štefanje“
 Lokacija: Štefanje, k.č.br. 1034/1, k.o. Štefanje

Investitor: Općina Štefanje, Štefanje 61, 43246 Štefanje	Projektant: Robert Gradečki, mag.ing.arch.	T.D. 089/21	Datum: 06.2021.	Rev: 00
GLAVNI PROJEKTANT: Jerko Bošković, mag.ing.aedif.	Suradnici: Patricija Herceg, dipl.inž.arh.	Str. 51	Z.O.P. GP-082/21	

8.49 komplet magneta za učenje magnetizma, sadrži 60 magneta raznik oblika i veličina, najveći je dim. 19x19cm

1 kom

8.50 višeslojna slagalica-upoznajmo svoje tijelo, muško/žensko, 2 komada drvena

1 kom

8.51 mali laboratorij za ispitivanje kakvoće vode, set od 43 dijela

1 kom

8.52 lutke veličine 55 cm

2 kom

8.53 lutke veličine 45 cm

2 kom

8.54 dječja kolica za lutku

1 kom

8.55 igra uzrok i posljedice; sastoji se od 36 karata dim. 7x7

1 kom

8.56 GOVOR - igra dijalog u kutiji, sastoji se od 151 karte

1 kom

8.57 koš za otpatke, promjera 29, visine 35 cm

1 kom

2.1.10. Spremište za rekvizite i didaktička sredstva

10.1 višenamjenski laki regal, dim. 100x40x200 cm

8 kom

10.2 višenamjenski laki regal, dim. 80x40x200 cm

2 kom

2.1.11. Spremište za rekvizite i didaktička sredstva

11.1 višenamjenski laki regal, dim. 80x40x200 cm

2 kom

11.2 kolica i pribor za čišćenje podova

1 kom


11.3 usisivač za prašinu snage 1200 W, usisna snaga 35 litara/sek, kapaciteta 15 litara, težine 8 kg, dužina kabla 10 m, usisno crijevo od 2,5 m, vrećice dvoslojne 10 kom

1 kom

2.1.12. Spremište za rekvizite i didaktička sredstva

12.1 ormar, dim 30x50x190

8 kom

GLAVNI PROJEKT – ARHITEKTONSKI PROJEKT - PROJEKT OPREME – MAPA 9			 TESLA PUNO VIŠE ODOBROG IMENA		
Građevina: Novogradnja – dječji vrtić „Štefanje“ Lokacija: Štefanje, k.č.br. 1034/1, k.o. Štefanje					
Investitor: Općina Štefanje, Štefanje 61, 43246 Štefanje		Projektant: Robert Gradečki, mag.ing.arch.	T.D. 089/21	Datum: 06.2021.	Rev: 00
GLAVNI PROJEKTANT: Jerko Bošković, mag.ing.aedif.		Suradnici: Patricija Herceg, dipl.inž.arh.	Str. 52	Z.O.P. GP-082/21	

2.1.14. Prostorija za izolaciju oboljelog djeteta

14.1 ormar, dim. (šdv)100x45x217 cm

1 kom

14.2 radni stol za odgajatelja, dim (ŠDV) 120 x 60 x 75 cm

1 kom

14.3 kinderbet 140x70 cm sa madracem i posteljinom

1 kom

2.1.15. Prostorija za izolaciju oboljelog djeteta

15.1 konferencijski stol, dim. (ŠDV) 220x100x75 cm

1 kom

15.2 ormar, dim. (šdv)100x45x217 cm

2 kom

15.3 konferencijski stolac bez rukonaslona, visina sjedišta 46 cm

8 kom

2.1.16. Pedagog, prostor za razgovor s roditeljima

16.1 radni stol, dim. 160x80x75 cm na podesivim nogama

1 kom

16.2 stolac radni sa regulacijom visine, regulacijom nagiba naslona za leđa sa rukonaslonom

1 kom

16.3 ladičar s 3 ladice na kotačima (okretni sa kočnicom), dim šdv 50 x 50 x 59 cm

1 kom

16.4 ormar, dim. (šdv)100x45x217 cm

2 kom

16.5 konferencijski stolac sa rukonaslonima, visina sjedišta 46 cm

3 kom

2.1.24. Trijem 2

24.1 stijena za penjanje piramidalnog oblika, dim.šdv 203x132x203 cm

1 kom

24.2 penjalica, dim. šdv 254x235x180 cm

1 kom

24.3 igralište vanjsko, dim šdv 283x213,5x190,5 cm, minimalna nosivost ljuljačke 109 kg

1 kom



Građevina: Novogradnja – dječji vrtić „Štefanje“
 Lokacija: Štefanje, k.č.br. 1034/1, k.o. Štefanje

Investitor: Općina Štefanje,
 Štefanje 61, 43246 Štefanje

Projektant:
 Robert Gradečki, mag.ing.arch.

T.D.
 089/21

Datum:
 06.2021.

Rev:
 00

GLAVNI PROJEKTANT:
 Jerko Bošković, mag.ing.aedif.

Suradnici:
 Patricija Herceg, dipl.inž.arh.

Str.
 53

Z.O.P.
 GP-082/21

2.1.28. Zavjese

28.1 dobava i ugradnja unutarnjih zastora, dimenziju svijetlog otvora - šxv 400x280 cm
 3 kom

2.2 Oprema za uređenje vanjskog igrališta

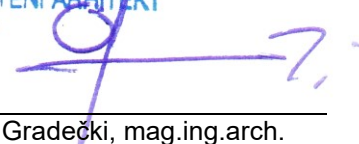
2.2.1. Vanjsko igralište + igrala

- 1 J3851A-C DIABOLO kombinirana sprava
1 kom
- 2 J476A PROLUDIC dvostruka ljujačka, sistem protiv namatanja lanca
1 kom
- 3 J480A PROLUDIC dvostruka ljujačka za bebe, sistem protiv namatanja lanca
1 kom
- 4 J2400B GYROSPEED vrtuljak
1 kom
- 5 J830A QUATRO klackalica za 6 djece
1 kom
- 6 J835A BIKY njihalica za 1 dijete
1 kom
- 7 J834A TWINY njihalica za 1 malo dijete
1 kom
- 8 J16A PROLUDIC sprava za balansiranje
1 kom

Ivanec, srpanj 2021.



ROBERT GRADEČKI
 mag.ing.arch.
 PROJEKTANT
 OVLAŠTENI ARHITEKT
 A 4647



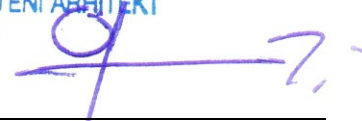
Robert Gradečki, mag.ing.arch.

Građevina: Novogradnja – dječji vrtić „Štefanje“
Lokacija: Štefanje, k.č.br. 1034/1, k.o. ŠtefanjeInvestitor: Općina Štefanje,
Štefanje 61, 43246 ŠtefanjeProjektant:
Robert Gradečki, mag.ing.arch.T.D.
089/21Datum:
06.2021.Rev:
00GLAVNI PROJEKTANT:
Jerko Bošković, mag.ing.aedif.Suradnici:
Patricija Herceg, dipl.inž.arh.Str.
54Z.O.P.
GP-082/21**B03 Procjena troškova**

Procjena troškova za predmetnu zgradu iznosi:

Oprema za uređenje unutrašnjosti	472.714,40 kn
Oprema za uređenje vanjskog igrališta	198.276,10 kn
UKUPNO:	670.990,50 kn
PDV (25%):	167.747,63 kn
SVEUKUPNO:	838.738,13 kn

Ivanec, srpanj 2021.

**ROBERT GRADEČKI**
mag.ing.arch.
PROJEKTANT
OVLAŠTENI ARHITEKT
A 4647

Robert Gradečki, mag.ing.arch.

Građevina: Novogradnja – dječji vrtić „Štefanje“
Lokacija: Štefanje, k.č.br. 1034/1, k.o. ŠtefanjeInvestitor: Općina Štefanje,
Štefanje 61, 43246 ŠtefanjeProjektant:
Robert Gradečki, mag.ing.arch.T.D.
089/21Datum:
06.2021.Rev:
00GLAVNI PROJEKTANT:
Jerko Bošković, mag.ing.aedif.Suradnici:
Patricija Herceg, dipl.inž.arh.Str.
55Z.O.P.
GP-082/21

C. GRAFIČKI DIO

Građevina: Novogradnja – dječji vrtić „Štefanje“
Lokacija: Štefanje, k.č.br. 1034/1, k.o. Štefanje

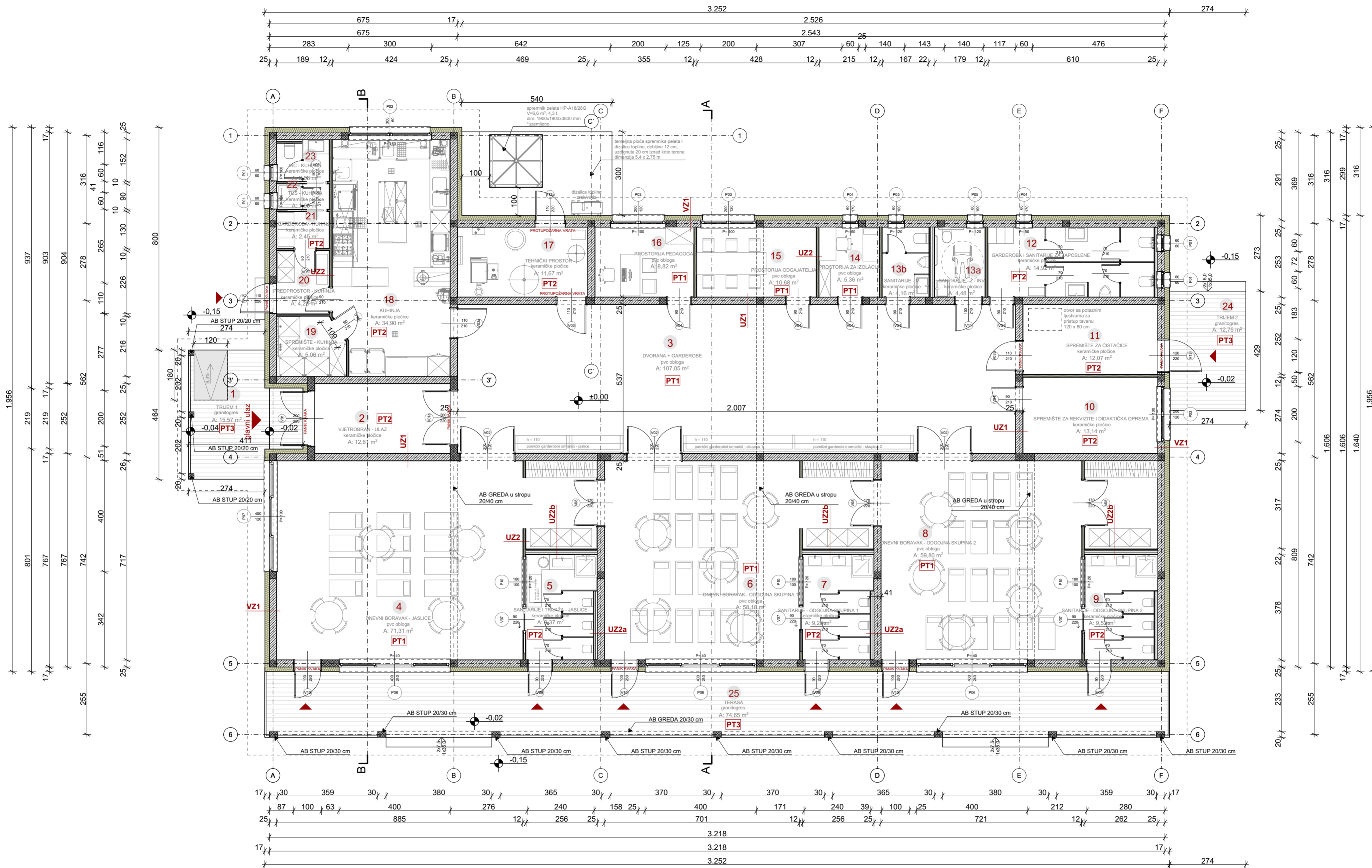
Investitor: Općina Štefanje, Štefanje 61, 43246 Štefanje	Projektant: Robert Gradečki, mag.ing.arch.	T.D. 089/21	Datum: 06.2021.	Rev: 00
GLAVNI PROJEKTANT: Jerko Bošković, mag.ing.aedif.	Suradnici: Patricija Herceg, dipl.inž.arh.	Str. 56	Z.O.P. GP-082/21	

C01 Arhitektonski dio

PLAN OPREMANJA

P01 - TLOCRT PRIZEMLJA – OPREMA

P02 – TLOCRT VANJSKIH IGRALA

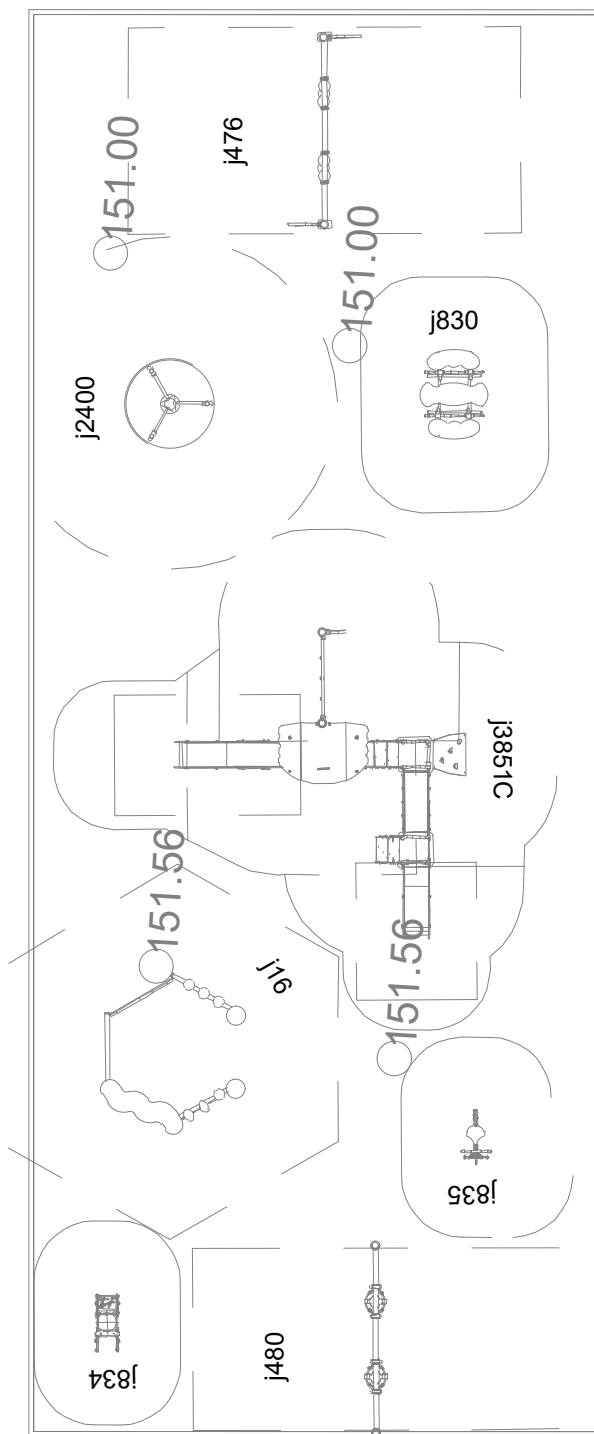


Rbr.	PROSTORIJA:	POVRŠINA
1.	trijem 1	15,57 m ²
2.	vjetrobran - ulaz	12,61 m ²
3.	dvorana + garderobe (pomoćni garderobni ormarići)	107,05 m ²
4.	dnevni boravak - jaslice	71,31 m ²
5.	sanitarje i trijaža - jaslice	9,37 m ²
6.	dnevni boravak - odgojna skupina 1.	58,18 m ²
7.	sanitarje - odgojna skupina 1.	9,26 m ²
8.	dnevni boravak - odgojna skupina 2.	59,80 m ²
9.	sanitarje - odgojna skupina 2.	9,53 m ²
10.	spremište za rekvizite i didaktička sredstva	13,14 m ²
11.	spremište čistačica	12,07 m ²
12.	garderoba i sanitarje za zapošlene	14,92 m ²
13.a	sanitarje za roditelje i posetioce	4,48 m ²
13.b	sanitarje za roditelje i posetioce	4,16 m ²
14.	prostorija za ispitivanje obiteljnog debata	5,36 m ²
15.	prostorija odgovajatelja	10,68 m ²
16.	pedagoški prostor za razgovor s roditeljima	8,82 m ²
17.	tehnički prostor	11,67 m ²
18.	kuhanja	34,90 m ²
19.	spremište - kuhinja	5,06 m ²
20.	predprostor - kuhinja	4,23 m ²
21.	garderoba - kuhinja	2,45 m ²
22.	predprostor s tušom - kuhinja	1,69 m ²
23.	wc - kuhinja	2,68 m ²
24.	trijem 2	12,75 m ²
25.	terasa	74,65 m ²
Sveukupno netto:		576,39 m ²

±0,00 = 152,12 m.n.v.

TLOCRT PRIZEMLJA

TESLA INŽINJERING I ARHITEKTURA TESLA d.o.o. Horvatsko 18 tel: 042/488-070, fax: 042/488-071 e-mail: info@tesla.com.hr Sjedište: Ulica dr. Đure Arnolda 8 42240 Ivanec, OIB: 80818917505	GLAVNI PROJEKTANT: Jerko Bošković, mag.ing.aeadt.	GLAVNI PROJEKT - MAPA I - ARHITEKTONSKI PROJEKT INVESTITOR: Općina Štefanje, Štefanje 61, 43246 Štefanje OIB: 02595225846
	PROJEKTANT: Robert Gradečki, mag.ing.arch.	GRADEVINA: Novogradnja - dječji vrtić "Štefanje"
SURADNICI: Patricija Herceg, dipl.inž.arh.	LOKACIJA: Štefanje, k.č.br. 1034/1, k.o. Štefanje	SADRŽAJ: TLOCRT PRIZEMLJA
M.P. ROBERT GRADEČKI mag.ing.arch. Ovlašten arhitekt A 4647	DIREKTOR: Goran Ribić, mag.ing.el.	REV: 00 DATUM: 07.2021.
	Z.O.P.: GP-082/21 T.D.: 082/21	FORMAT: A2 MJERILO: 1:100
	LIST: 01/01	NACRT: 03



948

2357



TESLA d.o.o.
 Horvatsko 18
 tel: 042/488-070, fax: 042/488-071
 e-mail: info@tesla.com.hr
 Sjedište: Ulica dr. Dure Arnolda 8
 42240 Ivanec, OIB: 80818917505



GLAVNI PROJEKTANT:
 Jerko Bošković, mag.ing.aedif.
 PROJEKTANT:
 Robert Gradečki, mag.ing.arch.
 SURADNICI:
 -
 DIREKTOR:
 Goran Ribić, mag.ing.el.
 REV: 00
 DATUM: 06.2021.

GLAVNI PROJEKT - MAPA IX - PROJEKT OPREMANJA

INVESTITOR: Općina Štefanje,
 Štefanje 61, 43246 Štefanje
 OIB: 02595225846

GRADEVINA: Novogradnja,
 dječji vrtić "Štefanje"

LOKACIJA: Štefanje,
 k.č.br. 1034/1, k.o. Štefanje

SADRŽAJ: **STOKA VANJSKIH IGRALA**

Z.O.P.: GP-082/21
 T.D.: 089/21

FORMAT: A4
 MJERILO: 1:25

LIST:
01/01

NACRT:
01